

電気フライヤー(節電タイプ)

ELECTRIC FRYER

省エネ電気厨房機で
節電

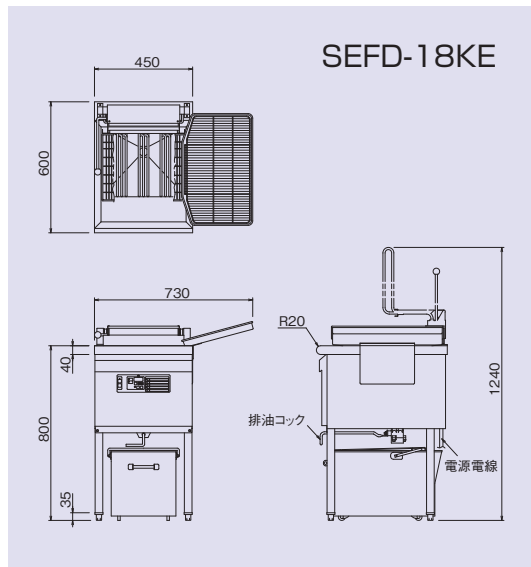
D-1-1

省電力で節電に貢献

- 食材投入を素早く感知する新制御方式の採用により油温の低下を抑えられます。同じ調理能力でありながら消費電力は当社従来品と比べ15%以上削減できました。
- 長時間調理しない場合は自動的に省エネモードに切り換わり、節電ならびに油劣化抑制の効果が得られます。



SEFD-18KE



仕様

モデル	外形寸法(mm)			定格消費電力 3φ200V	電源電線 2m 引掛プラグ付	一次側最大 電流値(A)	調理能力 (個/1回) (コロッケ)	適正 油量(l)	排油ノリブ (A)	本体質量 (kg)
	開口 (W)	奥行 (D)	高さ (H)							
SEFD-18KE	450	600	800	5.0kW	接地 3P-20A	14.4	15~20	18	32	35

◎付属品/天蓋、油切り、油切り網、仕切り網、角型油缶、油こし、すくい網(各1個)

●オプション/すべり板、バスケット、丸型油缶、丸型油缶用油こし、上のせ型油切り、横置き型深型油切り、上のせ型深型油切り、連結金具、パンチング仕切板、油缶ローラー

※モデル名にあるEは節電タイプを表します。