

電気ディープフライヤー

D-1-1

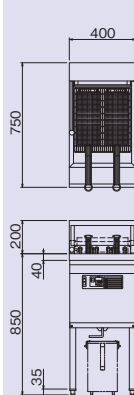
ELECTRIC DEEP FRYER

深型油槽で大量調理

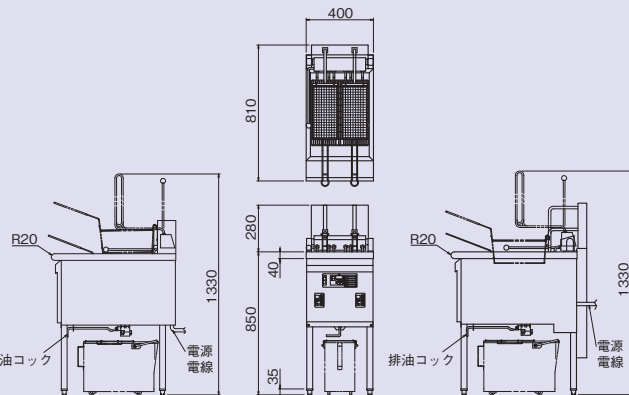
- 油槽が深くハイパワーですの
で、効率よく連続調理ができ、
大量の食材投入による油温低
下から素早く復帰します。
- ヒーターは油槽中につける直
接加熱方式で熱効率が優れて
います。
- コントロールパネルの操作だけ
で油の温度管理が簡単にでき、
消費電力も少なく経済的です。
- ヒーターはスイングアップ方式
ですから、油槽の清掃が手軽に
できます。



SEF-22K



SEF-22K-2L(オートリフトタイプ)



仕様

モデル	外形寸法(mm)			定格消費電力 3φ200V	電源電線 2m	一次側最大 電流値(A)	能力(kg/h) (フライドポテト)	適正 油量(ℓ)	オート リフト	排油バルブ (A)	本体質量 (kg)
	間口 (W)	奥行 (D)	高さ (H)								
SEF-22K	400	750	850	12.0kW	直結	34.6	34	30	有り	32	40
SEF-22K-2L		810									65

バスケット寸法

モデル	ハーフサイズ(mm)		
	W	D	H
SEF-22K	150	320	140
SEF-22K-2L			

◎付属品/バスケット(ハーフサイズ)(2個)、仕切り網、天蓋(各1個)

●オプション/油缶、油こし