

# 電気フライヤー(フィードバック制御タイプ) (特許登録済)

ELECTRIC FRYER WITH FEEDBACK CONTROL

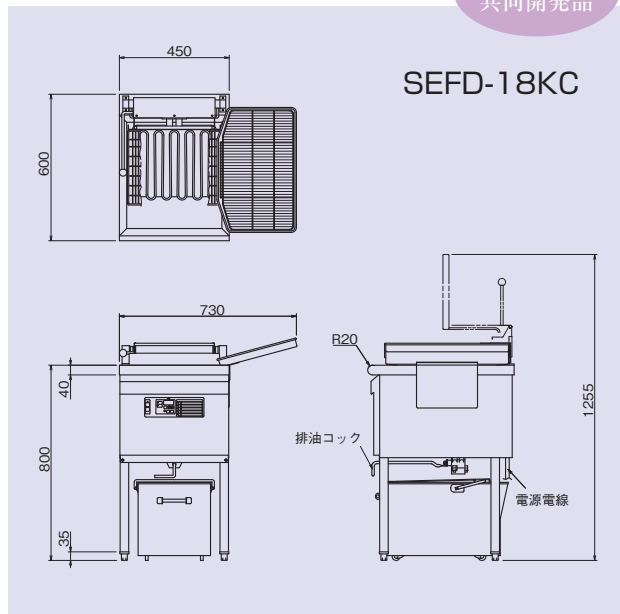
省エネ電気厨房機で  
**節電**

D-1-1

中部電力  
共同開発品

## 安定した調理品質を省コストで実現

- 業界初の油温フィードバック制御(特許登録済)により、安定した調理品質を確保するとともに、従来の電気式フライヤーに比べ年間消費電力量を約6%低減でき、CO<sub>2</sub>排出量も年間約200kg削減できます。
- 独自開発の槽の構造及び薄型ヒーターの採用により油面を低くすることで、従来品の電気フライヤーに比べて年間消費油量を約13%削減できます。
- 従来品の電気フライヤーより間隔の広い薄型ヒーターを採用することで、清掃作業が容易になり、省力化を実現します。



SEFD-18KC



SEFD-18KC

## 仕様

モデル	外形寸法(mm)			定格消費電力 3φ200V	電源電線 2m	一次側最大 電流値(A)	調理能力 (個/1回) (コロッケ)	適正 油量 (ℓ)	排油 バルブ (A)	本体質量 (kg)
	間口 (W)	奥行 (D)	高さ (H)							
SEFD-18KC	450	600	800	6.0kW	接地 3P-20A ㊟ 引掛プラグ付	17.3	20	15		35
SEFD-23KC	550			8.0kW	接地 3P-30A ㊟ 引掛プラグ付	23.1	26	19	32	40
SEFD-27KC	650			10.1kW	直結	29.2	32	23		45.5

◎付属品/天蓋、油切り、油切り網、仕切り網、角型油缶、油こし、すくい網、カス取りカゴ(各1個)

●オプション/すべり板、バスケット、丸型油缶、丸型油缶用油こし、上のせ型油切り、横置き型深型油切り、上のせ型深型油切り(SEFD-18KCのみ)、連結金具、パンチング仕切板、油缶ローラー