

電気天ぷらフライヤー(節電タイプ)

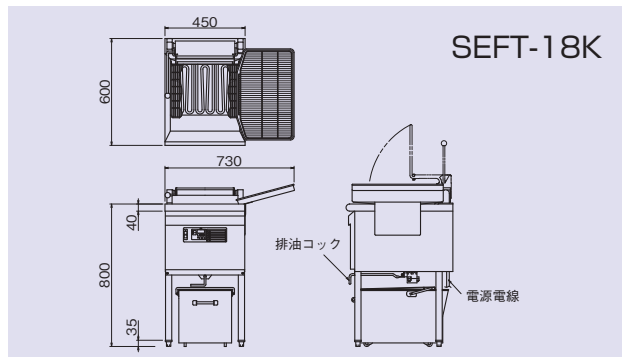
ELECTRIC TEMPURA FRYER

省エネ電気厨房機で
節電

D-1-1

油量を減らした、節約型の天ぷら専用フライヤー

- 天ぷら調理においては揚げカスが沈殿しないため、油槽底の揚げカスを溜めるスペースを無くし、油の投入量を減らすことで油代の節約が図れます。
- 油量に合った新ヒーターを搭載することで従来の天ぷらフライヤーよりも消費電力を低減(当社比約20~30%削減)し、省エネにつながります。
- D付モデルはスローダウン機構でヒーター下降時の油はねを防ぎます。



SEFT-18K



SEFT-18K

仕様

モデル	外形寸法(mm)			定格消費電力 3φ200V	電源電線 2m・ 引掛プラグ付	一次側最大 電流値(A)	適正 油量(ℓ)	排油バルブ (A)	本体質量 (kg)
	間口 (W)	奥行 (D)	高さ (H)						
SEFT-18K	450	600	800	4.5kW	接地 3P-20A Ⓞ	13.0	12	32	35
SEFT-27K	650			7.0kW	接地 3P-30A Ⓞ	20.2	18		45
SEFT-18KD	450			4.5kW	接地 3P-20A Ⓞ	13.0	12		35.5
SEFT-27KD	650			7.0kW	接地 3P-30A Ⓞ	20.2	18		45.5

◎付属品/天蓋、油切り、油切り網、仕切り網、角型油缶、油こし、すくい網(各1個)

●オプション/すべり板、バスケット、丸型油缶、丸型油缶用油こし、上のせ型油切り、横置き型深型油切り、上のせ型深型油切り(SEFT-18K・18KDのみ)、連結金具、パンチング仕切板、油缶ローラー