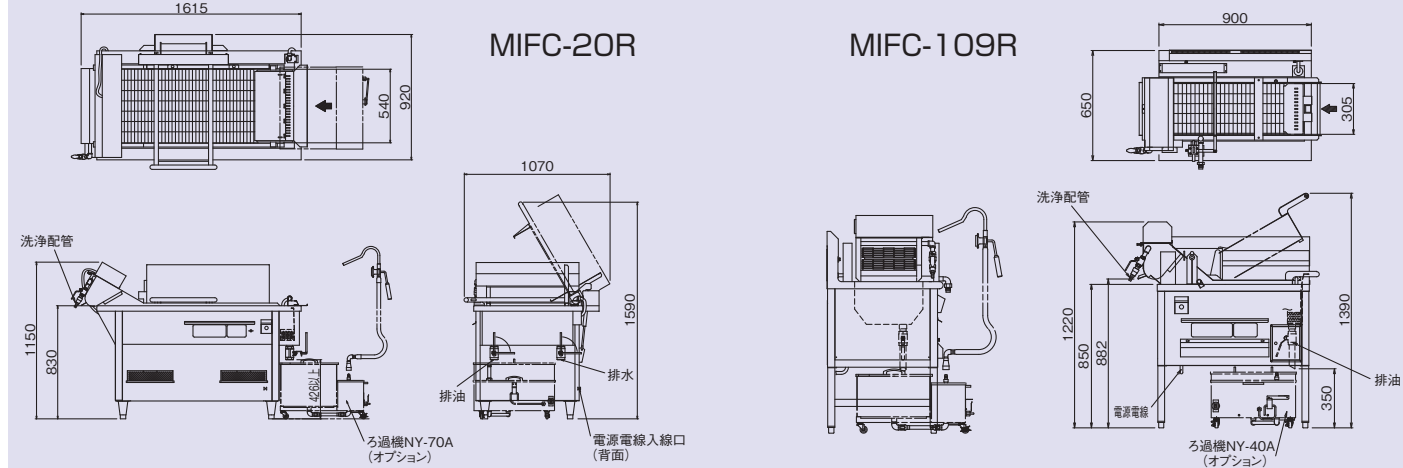


キッチンスペースを有効使用できるコンパクトサイズのIH連続フライヤー

- 見やすいデジタル表示で、5メニュー登録でき、操作はメモリーを押すだけの簡単操作です。
- 揚げ物に最適な調理時間は、デジタル表示コントロールパネルにより、容易に設定できます。
- 食材に合った油温、調理時間(コンベヤースピード)の制御でマニュアル化ができ、誰が揚げても均一な品質の揚げ物調理が安定して提供できます。
- ハイパワーの誘導加熱方式と、高感度の温度センサーによる自動コントロールにより、食材投入による油温低下からも、設定温度に素早く復帰できます。
- 独自の加熱方式のため油の酸化・劣化を防止し油を約20%長持ちさせます。
- 熱効率80%以上で省エネになります。
- ネットコンベヤー部は、持ち手により、容易に跳ね上げることができ、油槽の中の清掃が楽にできます。



仕様

モデル	外形寸法(mm)			電源容量 3φ200V	定格消費電力	電源電線	一次側最大 電流値(A)	漏電ブレーカー 容量	調理能力 (個/h)	適正油量 (ℓ)	食材 投入口	排油バルブ (A)	排水バルブ (A)	本体質量 (kg)
	間口 (W)	奥行 (D)	高さ (H)											
MIFC-20R	1615	920	830	24.0kVA	20.0kW	オプション	60.8	3極・100A	700	約65	右	32	32	300
MIFC-20L											左			

◎付属品/天蓋(3個)、カス取りカゴ、入口すべり板、すくい網、脱着油フエンス、コンベヤー洗浄時の脱着カバー(各1個)

●オプション/専用ろ過機(NY-70A)、かき揚げリング、排水管、電源電線(アース線別 38mmφ×3芯×1)

○調理能力は1個60gの冷凍コロッケ(-3℃~5℃)によるものです。

○標準装備/安全装置(温度過昇防止装置、非常停止ボタン)

※漏電ブレーカーは、高調波誤動作対策品の100mA感度のものをご使用下さい。

仕様(食材右投入型)

モデル	カス取り 装置	外形寸法(mm)			電源容量 3φ200V	定格消費 電力	電源電線 2m	一次側最大 電流値(A)	漏電ブレーカー 容量	調理能力 (個/h)	適正 油量 (ℓ)	排油バルブ (A)	本体質量 (kg)
		間口 (W)	奥行 (D)	高さ (H)									
MIFC-89R	無し	900	650	850	9.6kVA	8.0kW	直結	24.3	3極・30A	300	約25	25	100
MIFC-109R		1200			12.0kVA	10.1kW		30.4	3極・40A	400			
MIFC-1012R		1200	12.0kVA	10.1kW	30.4	3極・40A		430	約34	130			
MIFC-89RK	有り	900	720	850	9.6kVA	8.0kW	直結	24.3	3極・30A	300	約28	25	110
MIFC-109RK		1200			12.0kVA	10.1kW		30.4	3極・40A	400			
MIFC-1012RK		1200	12.0kVA	10.1kW	30.4	3極・40A		430	約37	145			

◎MIFC-89R・109R・89RK・109RKの付属品/天蓋(2個)、カス受けカゴ、カスカき板、入口すべり板、コンベヤー洗浄時の脱着カバー(各1個)

◎MIFC-1012R・1012RKの付属品/天蓋(3個)、カス受けカゴ、カスカき板、入口すべり板、コンベヤー洗浄時の脱着カバー(各1個)

●オプション/専用ろ過機(NY-40A)、本体専用耐熱ホース、本体側カブラジョイント

○調理能力は1個60gの冷凍コロッケ(-3℃~5℃)による値ですので、参考値として下さい。

○標準装備/安全装置(温度過昇防止装置、非常停止ボタン)

※漏電ブレーカーは高調波誤動作対策品の30mA感度のものをご使用下さい。

仕様(食材左投入型)

モデル	カス取り 装置	外形寸法(mm)			電源容量 3φ200V	定格消費 電力	電源電線 2m	一次側最大 電流値(A)	漏電ブレーカー 容量	調理能力 (個/h)	適正 油量 (ℓ)	排油バルブ (A)	本体質量 (kg)
		間口 (W)	奥行 (D)	高さ (H)									
MIFC-89L	無し	900	650	850	9.6kVA	8.0kW	直結	24.3	3極・30A	300	約25	25	100
MIFC-109L		1200			12.0kVA	10.1kW		30.4	3極・40A	400			
MIFC-1012L		1200	12.0kVA	10.1kW	30.4	3極・40A		430	約34	130			
MIFC-89LK	有り	900	720	850	9.6kVA	8.0kW	直結	24.3	3極・30A	300	約28	25	110
MIFC-109LK		1200			12.0kVA	10.1kW		30.4	3極・40A	400			
MIFC-1012LK		1200	12.0kVA	10.1kW	30.4	3極・40A		430	約37	145			

◎MIFC-89L・109L・89LK・109LKの付属品/天蓋(2個)、カス受けカゴ、カスカき板、入口すべり板、コンベヤー洗浄時の脱着カバー(各1個)

◎MIFC-1012L・1012LKの付属品/天蓋(3個)、カス受けカゴ、カスカき板、入口すべり板、コンベヤー洗浄時の脱着カバー(各1個)

●オプション/専用ろ過機(NY-40A)、本体専用耐熱ホース、本体側カブラジョイント

○調理能力は1個60gの冷凍コロッケ(-3℃~5℃)による値ですので、参考値として下さい。

○標準装備/安全装置(温度過昇防止装置、非常停止ボタン)

※漏電ブレーカーは高調波誤動作対策品の30mA感度のものをご使用下さい。



MIFC-20R



MIFC-109R