

# IH天ぷらフライヤー

INDUCTION HEATING TEMPURA FRYER

D-1-1

## 天ぷら専用のセンサーで油温を計る

デジタル温度調節器とセンサーの組み合わせにより適温で天ぷらを揚げることができ、油を長持ちさせ、油の加熱オーバーを防ぎ安全です。

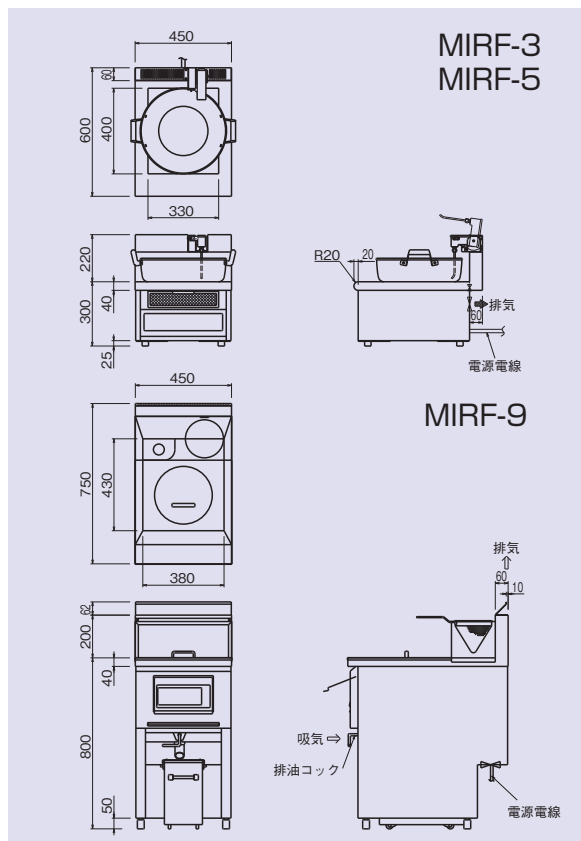
- 誘導加熱方式で、排熱がなく、涼しく快適。
- IH調理器はハイパワー。熱効率が85～90%で経済的。
- 加熱出力(火力)は、無段階に調節できます。  
(MIRF-3・5・5Jタイプ)
- 火を使わずに加熱しますので、熱源よりの引火の恐れもなく安全です。



MIRF-5  
(卓上タイプ)



MIRF-9



## 仕様

モデル	外形寸法(mm)			電源容量 3φ200V	定格消費電力	電源電線 2m・ 引掛プラグ付	一次側最大 電流値(A)	漏電ブレーカー 容量	適正油量 (ℓ)	排油 バルブ (A)	本体質量 (kg)
	間口 (W)	奥行 (D)	高さ (H)								
MIRF-3	450	600	300	3.6kVA	3.0kW	接地 3P-20A Ⓢ	9.1	3極・20A	8	34	
MIRF-5											
MIRF-5J	510	620	400	6.0kVA	5.0kW		15.2	3極・30A	12	39	
MIRF-9	450	750	800						9	32	50

◎MIRF-3・5の付属品／ステンレス製天ぷら鍋(φ390×110mm)(1個)

◎MIRF-5Jの付属品／鉄製天ぷら鍋(φ450×110mm)(1個)

◎MIRF-9の付属品／角型油缶、油こし、すくい網、カス入れ、揚げ物台、カス取りカゴ、上蓋(各1個)

※漏電ブレーカーは、高調波誤動作対策品の30mA感度のものをご使用下さい。