

電気そばかまど&電気湯煎器(汁用)

C-1-3

ELECTRIC NOODLE BOILER & SOUP WARMER

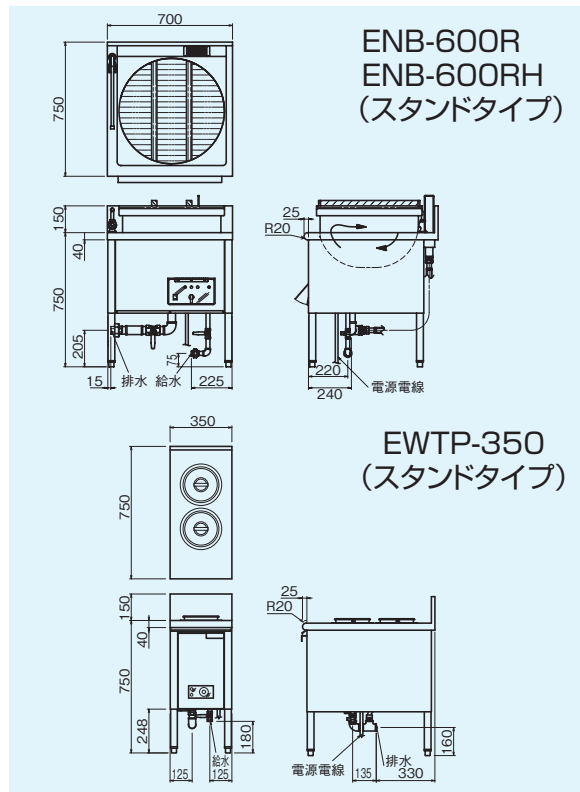
大釜で豊かな湯量 加熱効率が高く、安全・クリーンな電気式

- 湯の強制対流方式により麺が素早くほぐされ、加熱調理が速くできるために、麺のこしが損なわれず、おいしい麺が出来上がります。
- パワーが強くと立ち上がりやすい加熱設計を採用。
- 水使用に対応した防水構造と安全設計。(温度過昇防止装置付)
- そばかまどの操作は火力調節用のカムスイッチ3段切り換えだけで簡単。
- 裸火がなく・有毒な排気ガスもない安全・クリーンな厨房づくりに最適。
- 湯煎器はうどん・そばのだしを常に食べ頃の適温に保つことができます。
- 電気そばかまどと電気湯煎器(汁用)は別置きタイプです。



EWTP-350
(湯煎器:汁用)

ENB-600R
ENB-600RH
(そばかまど)



ENB-600R
ENB-600RH
(スタンドタイプ)

EWTP-350
(スタンドタイプ)

仕様

モデル	外形寸法(mm)			定格消費電力 3φ200V	電源電線 2m	一次側最大 電流値(A)	湯量 (ℓ)	給水 (A)	排水 (A)	本体質量 (kg)
	間口 (W)	奥行 (D)	高さ (H)							
ENB-600R	700	750	750	8.4kW	接地 3P-30A ㊟引掛プラグ付	24.2	31.3※1	15	32	92
ENB-600RH				10.5kW	直結	32.0				
EWTP-350	350			2.3kW	接地 3P-20A ㊟引掛プラグ付	6.5	※2		25	31

◎ENB-600R・ENB-600RHの付属品/木蓋(1個)、排水金具引き抜き棒(1個)

◎EWTP-350の付属品/丸ポット(2個)

※1 満水時40ℓ

※2 丸ポット容量(湯煎器用):6ℓ×2