

# 電気反転式そばかまど

ELECTRIC NOODLE TILTING PAN

C-1-3

ゆであがった麺を一気に取り出せる反転式ゆがきカゴを採用  
麺を洗う、冷やすなどの作業効率がアップ

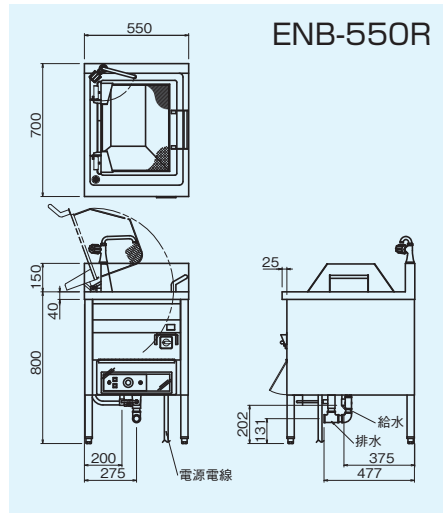
- ニチワ独自の特殊設計による強い対流が麺を素早くほぐし、ムラなく加熱調理するので麺のこしが損なわれずおいしい麺が仕上がります。
- 直接加熱方式ですから熱効率がよく、しかも火力切り換えスイッチによりスムーズな調理と待機中の省エネを両立させました。
- サーモスタットで設定温度を自動管理しますので、どなたでも手軽にご使用いただけます。



ENB-550R



ゆがきカゴ  
寸内W361×D468×H287mm



ENB-550R

## 仕様

モデル	外形寸法(mm)			定格消費電力 3φ200V	電源電線 2m	一次側最大 電流値(A)	湯量 (ℓ)	給水 (A)	排水 (A)	本体質量 (kg)
	間口 (W)	奥行 (D)	高さ (H)							
ENB-550R	550	700	800	12.0kW	直結	39.7	53	15	25	60

◎付属品/ゆがきカゴ(360×460×285mm)(1個)、バッフル板(1セット)