

電気ゆで麺器(ボイルタイプ)

ELECTRIC NOODLE BOILER

C-1-3

ヒーターの強弱で省エネを追求

- 新型ヒーターはおだやかな、ゆったりと大きな対流が得られ、麺の表面を荒らすことが少なく、きれいにゆがき上がります。
- 高性能電子サーモスタット付。より正確な温度コントロールができます。
- 強/弱切り換えスイッチ付。素早い立ち上がりと待機中の省エネが両立できます。
- 新型ヒーターはスケールの発生が少ないため、ヒーター表面へのスケール付着が少なく長寿命になりました。



ボイルタイプ
ENB-551NH



丸テボ(丸底)
内寸φ126×H146mm

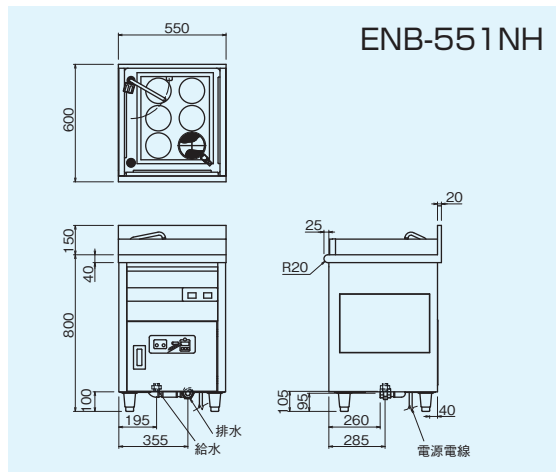
仕様

モデル	外形寸法(mm)			定格消費電力 3φ200V	電源電線 2m・ 引掛プラグ付	一次側最大 電流値(A)	湯量 (ℓ)	給水 (A)	排水 (A)	本体質量 (kg)
	間口 (W)	奥行 (D)	高さ (H)							
ENB-551NH	550	600	800	9.0kW	接地 3P-30A Ⓢ	26.0	48.6	15	25	36

○付属品/丸テボ(6個)、丸テボ枠、カス取りバスケット、パッフル板(各1個)、熱湯飛散ガード(1セット)

●オプション/ゆがき用バスケット

○本体の高さが850mmの場合、アジャスター(脚)は150mmになります。



ENB-551NH