

電気ゆで麺器(ボイルタイプ)

C-1-3

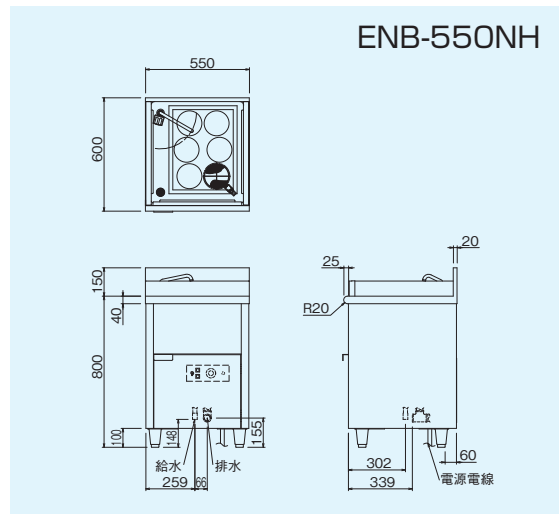
ELECTRIC NOODLE BOILER

たっぷりの熱湯でつやのある
おいしい麺をサービス

- 麺ゆでの湯温をサーモスタットにセットするだけで最適な温度が維持できます。
- 直接加熱でロスが少なく経済的に使用できます。



丸テボ(丸底)
内寸φ126×H146mm



仕様

モデル	外形寸法(mm)			定格消費電力 3φ200V	電源電線 2m	一次側最大 電流値(A)	湯量 (ℓ)	給水 (A)	排水 (A)	本体質量 (kg)
	間口 (W)	奥行 (D)	高さ (H)							
ENB-550NH	550	600	800	9.0kW	接地 3P-30A [◎] 引掛プラグ付	26.0	35	15×1	25×1	33
ENB-550NH-H				12.0kW						
ENB-900NH	900			11.3kW	直結	32.5	ポイル槽 33 保温槽 28.6	15×2	25×2	55

◎ENB-550NH-550NH-Hの付属品/丸テボ(6個)、丸テボ枠、パッフル板、カス取りバスケット(各1個)、熱湯飛散ガード(1セット)

◎ENB-900NH付属品/丸テボ(6個)、丸テボ枠、パッフル板、カス取りバスケット(各1個)、丸ポット(8ℓ)(2個)、熱湯飛散ガード(1セット)

●オプション/ゆがき用バスケット

○本体の高さが850mmの場合、アジャスター(脚)は150mmになります。



丸テボ(丸底)
内寸φ126×H146mm

