

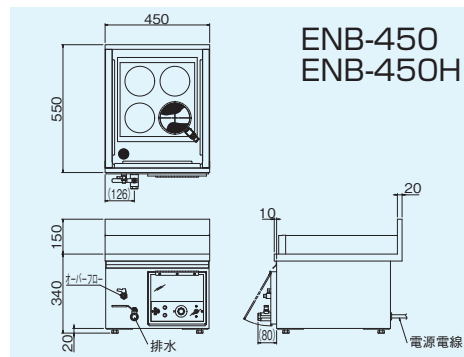
電気ゆで麺器(卓上タイプ) & 電気卓上解凍ゆで槽

C-1-3

ELECTRIC COUNTER-TOP NOODLE BOILER

省スペースの優れ物

- 麺ゆでの湯温をサーモスタットでセットするだけで最適な温度が維持できます。
- 直接加熱でロスが少なく経済的に使用できます。



ENB-450
ENB-450H

仕様

モデル	外形寸法(mm)			定格消費電力 3φ200V	電源電線 2m・ 引掛プラグ付	一次側最大 電流値(A)	湯量 (ℓ)	排水 (A)	本体質量 (kg)
	間口 (W)	奥行 (D)	高さ (H)						
ENB-450	450	550	340	3.0kW	接地 3P-20A Ⓞ	8.7	26.5	20	26
ENB-450H				6.0kW		17.4			

◎付属品/丸テボ(4個)、丸テボ枠、カス取りバスケット、パッフル板(各1個)、熱湯飛散ガード(1セット)

●オプション/ゆがき用バスケット(295×305×160mm)

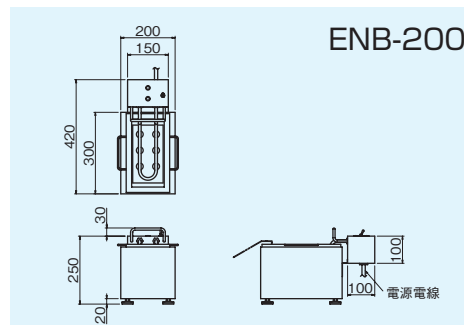
○尚、ENB-450Hは冷凍麺の解凍にも対応できます。



ENB-450



丸テボ(丸底)
内寸φ126×H146mm



ENB-200

仕様

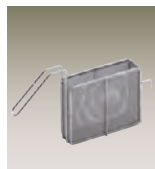
モデル	外形寸法(mm)			定格消費電力 100V	電源電線 2m・プラグ付 (アース線別付)	一次側最大 電流値(A)	湯量 (ℓ)	本体質量 (kg)
	間口 (W)	奥行 (D)	高さ (H)					
ENB-200	200	420	250	1300W	2P-15A Ⓡ	13.0	5.8	6.5

◎付属品/テボカゴ(2個)、湯槽フタ(1個)、パッフル板(1個)



ENB-200(卓上解凍ゆで槽)

●レトルト食品の解凍にも対応できます



テボカゴ
内寸W42×D172×H150mm