

麺 湯切り機(自動麺脱水機)

C-7

ELECTRIC NOODLE STRAINER

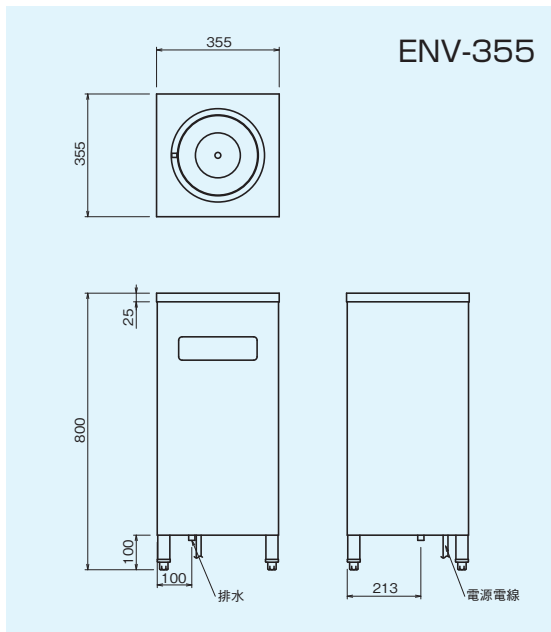
人にも麺にも優しい 麺 湯切り機

- 湯切りはエア吸引式により、麺の表面を傷めませんので麺の品質低下を防ぎます。
- 誰でも簡単に素早く湯切り。テボを振っての湯切り作業は腕に負担をかけますが、自動湯切りで疲れず、ヤケドの心配がなく、労働環境改善につながります。
- テボの投入で自動的に湯切りを行い、麺の付着水は常に一定のため、スープの濃度が保たれ味の均一化が図れます。
- 湯の飛散がなくなり、床を汚さず厨房内は常に清潔です。
- フラットな上部は容易に清掃でき、テボ受けも取り出して洗浄できます。

※ご使用されるテボについては底面形状がお椀型で丸く且つ底面付近の直径が約100mm以下のものをご使用下さい。



※テボは付属しておりません。



仕様

モデル	外形寸法(mm)			定格消費電力 100W	電源電線 2mプラグ付	一次側最大 電流値(A)	本体質量 (kg)
	間口 (W)	奥行 (D)	高さ (H)				
ENV-355	355	355	800	1050W	接地 2P-15A Ⓐ	10.5	23