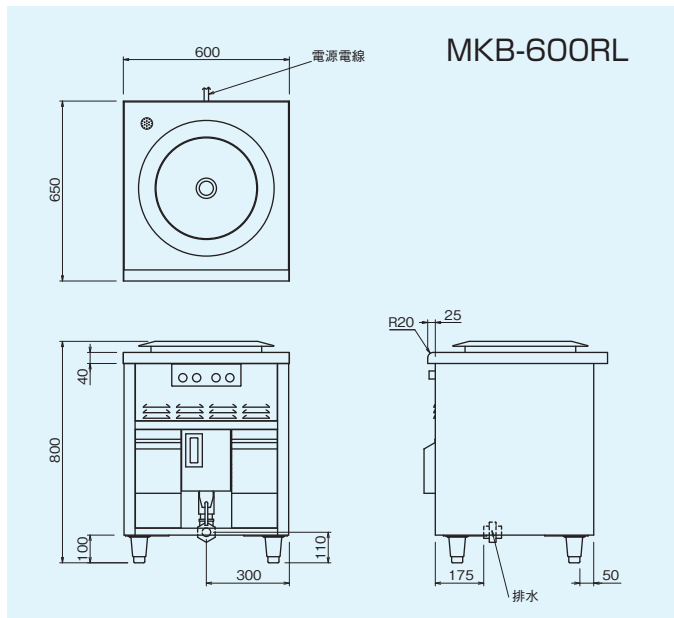


### 美味しい麺を“なめらかに”ゆで上げます! 旨さの秘訣は、麺のゆで具合!

- IHならではの強力な火力による短時間沸騰で麺を大きく対流させ、麺の表面を傷つけず、美しくゆで上げます。
- 麺の対流方向は、操作部のボタンを押すだけで右対流、左対流どちらでも選択できます。(MKB-600RLのみ)  
利き手により御選択頂ける製品ラインナップになっております。
- 釜内は突起物が無く、容易に清掃ができます。
- 排気温度が低くなっており、快適な厨房環境作りをサポートします。



MKB-600RL



MKB-600RL

### 仕様

モデル	外形寸法(mm)			電源容量 3φ200V	定格消費電力	電源電線 2m-引掛プラグ付	一次側最大 電流値(A)	漏電ブレーカー 容量	釜容量 (ℓ)	排水 (A)	本体質量 (kg)
	間口 (W)	奥行 (D)	高さ (H)								
MKB-600R	600	650	800	6.0kVA	5.0kW	接地 3P-20A ◎	15.2	3種:30A	29	32	102
MKB-600L											
MKB-600RL											

※Rタイプは、麺が右対流ですくい網は右側です。Lタイプは、麺が左対流ですくい網は左側です。

※RLタイプは、麺の対流方向を切り替えることができます。※漏電ブレーカーは、高調波誤動作対策品の30mA感度のもをご使用下さい。