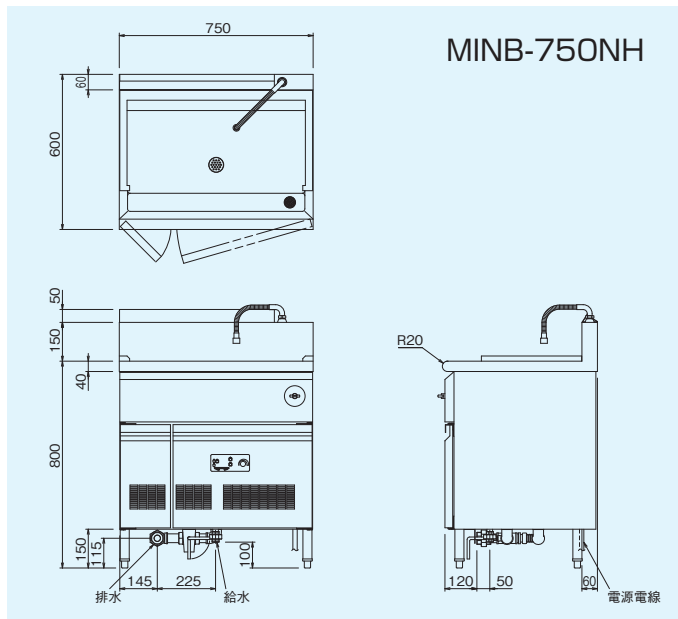


## IHならではの強力沸騰で美しいゆで上げ

- たっぷり湯量で大きな対流。麺一本一本まで美味しくゆで上げます。
- 出力調整により太さの違う麺の調理ができます。
- 釜内は突起物が無くスッキリしていて、容易に清掃ができます。



MINB-750NH



MINB-750NH

## 仕様

モデル	外形寸法(mm)			電源容量 3φ200V	定格消費電力	電源電線 2m	一次側最大 電流値(A)	漏電 ブレーカー 容量	湯量 (ℓ)	給水 (A)	排水 (A)	本体質量 (kg)
	間口 (W)	奥行 (D)	高さ (H)									
MINB-450NH	450			7.8kVA	7.0kW	接地 3P-30A ㊟引掛プラグ付	21.3	3極:30A	35			60
MINB-600NH	600	600	800	12.3kVA	10.1kW		直結	30.4	3極:40A	48	15	25
MINB-750NH	750			13.3kVA	12.0kW			36.2	3極:60A	58		

◎付属品／給水ガイド、ゴミカゴ、排気部カバー、対流促進金具、角カゴ(各1個)

※漏電ブレーカーは、高調波誤動作対策品の30mA感度のものをご使用下さい。