

電気ゆで麺器 (特許登録済)

ELECTRIC NOODLE BOILER

省エネ電気厨房機で
節電

C-1-3

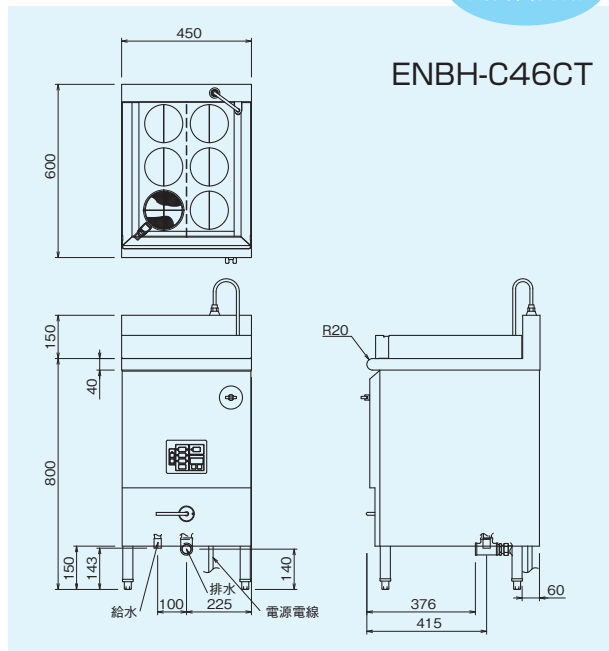
中部電力・東京電力
共同開発品

省エネ技術をフル装備した ランニングコスト削減タイプです

- 冷凍麺から生麺まで幅広く対応。
- 湯槽は仕切板による分割式を採用し、注文の少ない時間帯には片側での調理が可能で、消費電力の削減を図ります。
- 注文の少ない時間帯では保温モードへの切替えて沸騰を抑えます。
1日当りの消費電力量を35%削減できる省エネ性能を実現。



丸テボ(平底)
内寸φ126×H133mm



ENBH-C46CT

仕様

モデル	外形寸法 (mm)			定格消費電力 3φ200V	電源電線 2m	一次側最大 電流値 (A)	丸テボ数 (個)	湯量 (ℓ)	給水 (A)	排水 (A)	本体質量 (kg)
	間口 (W)	奥行 (D)	高さ (H)								
ENBH-C46CT	450	600	800	12.0kW	直結	34.7	6	31.7	15	25	46.8

◎付属品/丸テボ(6個)、シャッター付丸テボ枠、給水ガイド(各1個)、バフ板(2個)、仕切板(1個)、熱湯飛散ガード前板(1個)