

本格機能でコンパクトサイズ

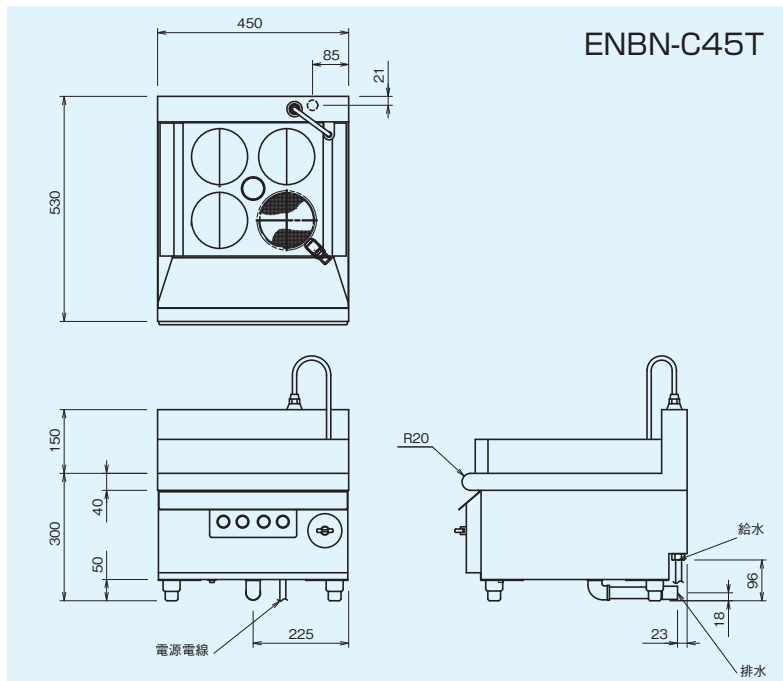
- 小型で軽量、小スペースを有効利用できます。
- 蒸気熱を差し水の昇温に利用し、湯温のダウンを解消します。



丸テボ(平底)
内寸φ126×H133mm



ENBN-C45T



ENBN-C45T

仕様

モデル	外形寸法(mm)			定格消費電力	電源電線 2m・引掛プラグ付	一次側最大電流値(A)	丸テボ数(個)	湯量(ℓ)	給水(A)	排水(A)	本体質量(kg)
	間口(W)	奥行(D)	高さ(H)	3φ200V							
ENBN-C45T	450	530	300	4.6kW	接地 3P-20A	13.3	4	22	15	20	25

◎付属品/丸テボ(4個)、シャッター付丸テボ枠(1個)、給水ガイド(1個)、バッフル板(2個)、熱湯飛散ガード前板(1個)