

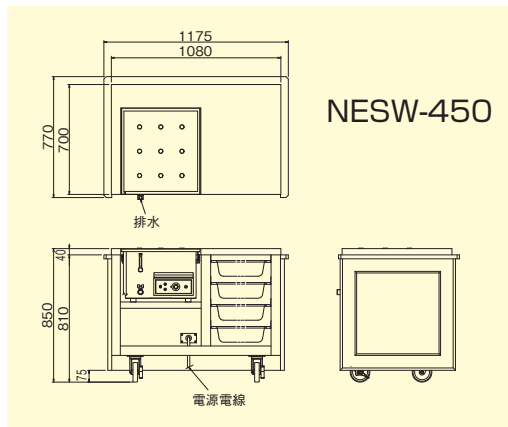
ホットな湯気で視線をキャッチ。移動できる蒸し器です

- 蒸し物に必要な蒸気がたっぷり得られます。
- 加熱タンクにヒーターを入れた、水直接加熱で、加熱ロスが少なく、安全で経済的です。
- 温度調節はサーモスタートにより調節できます。(ホテルパンはオプション)

〈三方化粧板付〉



NESW-450



NESW-450

仕様

| モデル | 外形寸法(mm) | | | 定格消費電力 3φ200V | 電源電線 2m- 引掛プラグ付 | 一次側最大 電流値(A) | 蒸気発生量 (ℓ/h) | 吹き出し 口数 | 温度/出力 調節 | 排水 (A) | 本体質量 (kg) |
|----------|-----------|-----------|-----------|------------------|--------------------|-----------------|----------------|------------|-------------|-----------|--------------|
| | 間口 (W) | 奥行 (D) | 高さ (H) | | | | | | | | |
| NESW-450 | 1175 | 770 | 850 | 3.0kW | 接地 3P-20A | 8.7 | 3.9 | 9 | サーモスタート | 20 | 90 |

●オプション/ホテルパン:1/1サイズ、吹き出し口塞ぎキャップ、スケール除去剤(4ℓ)(2本)

○ホテルパン:1/1サイズ(530×325×100mm)4個収納可能