

## 安定した蒸気量を発生

- 加熱タンクにヒーターを入れた、加熱ロスのない経済的な蒸し器です。
- 自動給水式(NES-650N固定式・NESC-600・NESD-750)で手間がかかりません。
- NES-650Nの場合、調理準備切替スイッチのセットだけで、NESC-600・NESD-750の場合、サーモスタットのセットだけで、安定した温度管理と均一な蒸し上がりが得られます。



NES-650N固定式  
(セイロタイプ)

- 強弱切替スイッチで省エネ!
- 移動式(キャスター付、貯水タイプ)の場合は、手動給水です。

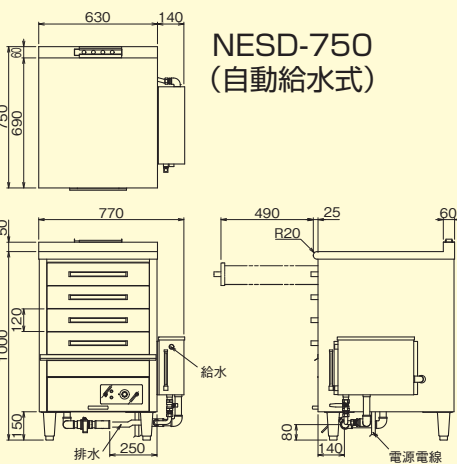


NESD-750  
(ドローアタイプ)

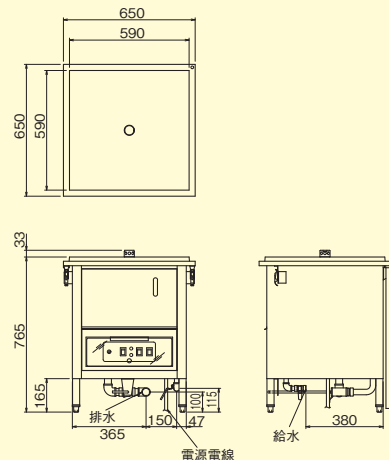


NESC-600  
(キャビネットタイプ)

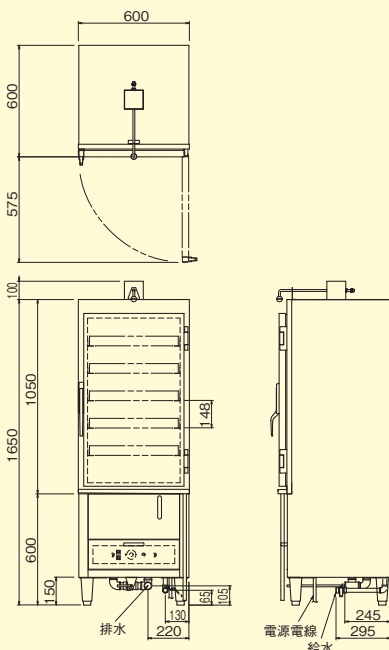
- 強弱切替スイッチで省エネ!



NESD-750  
(自動給水式)



NES-650N  
固定式(自動給水式)



NESC-600(自動給水式)

## 調理例

モデル	食材セット備品	有効寸法×段数	1回調理量	
NES-650N-6	角セイロ	450mm角 ×4段	シューマイ	900個
			肉まん	72個
			茶碗蒸し	108個
NESC-600-6	ステンレス パンチングバット	480×480×50mm ×5段	シューマイ	1280個
			肉まん	90個
			茶碗蒸し	135個
NESD-750-6	引き出し	500×650×98mm ×4段	シューマイ	1344個
			肉まん	120個
			茶碗蒸し	176個

※算定条件  
シューマイ…φ3cm  
肉まん …φ10cm  
茶碗蒸し …φ8cm

## 仕様

モデル	外形寸法(mm)			定格消費電力 3φ200V	電源電線 2m	一次側最大 電流値(A)	蒸気発生量 (ℓ/h)	温度/ 出力調節	給水 (A)	排水 (A)	本体質量 (kg)
	間口 (W)	奥行 (D)	高さ (H)								
NES-650N-6	650	650	765	6.0kW	接地 3P-20A 引掛プラグ付	17.3	7.8	調理準備スイッチ 強弱切替スイッチ	15	25	54
NES-650N-9				9.0kW							
NES-650N-12				12.0kW							
NES-650N-24				24.0kW							
NESC-600-6	600	600	1650	6.0kW	接地 3P-20A 引掛プラグ付	17.3	7.8	サーモスタット 強弱切替スイッチ	15	25	165
NESC-600-9				9.0kW							
NESC-600-9				9.0kW							
NESD-750-6	770	750	1000	6.0kW	接地 3P-20A 引掛プラグ付	17.3	7.8	サーモスタット			70
NESD-750-9				9.0kW							

◎NESC-600の付属品/ ステンレスパンチングバット(480×480×50mm)(5枚)

●オプション/スケール除去剤(4ℓ)(2本)

○NES-650Nは、キャスター付タイプのNES-650NCも製作可能です。

※給水の一次側に必ず別売りの軟水器を設けて下さい。

## 催し物会場、実演販売で活躍

- 場所をとらず、手軽に蒸し料理ができます。
- NES-351・354、NES-451・459は手動給水式の為、給排水工事が不要です。
- NESA-451・459、NESA-354は自動給水式で給水の手間がかかりません。(給排水工事が必要です)



NES-351  
(卓上タイプ)



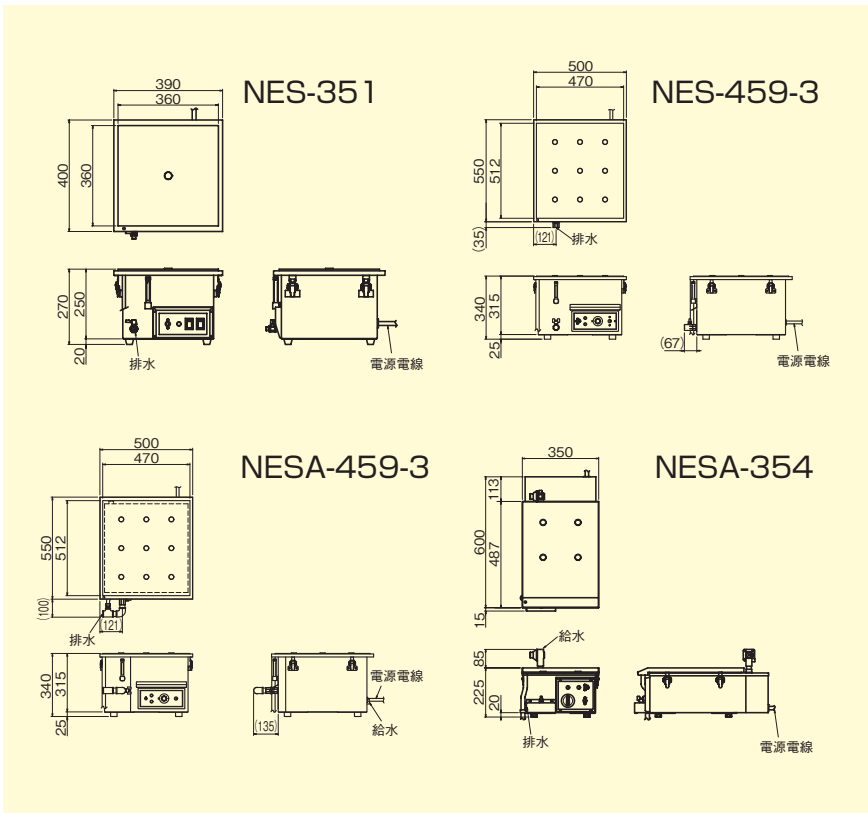
NES-459-3  
(卓上タイプ)



NESA-459-3  
(卓上タイプ)



NESA-354  
(卓上タイプ)



### 調理例

モデル	食材セット備品	有効寸法×段数	1回調理量	
NES-351	角セイロ	300mm角 ×1段	シューマイ	100個
			肉まん	9個
			茶碗蒸し	10個
NES-451-3 NESA-451-3	角セイロ	390mm角 ×2段	シューマイ	338個
			肉まん	26個
NES-459-3 NESA-459-3	丸セイロ	φ130mm×9個 ×2段	シューマイ	180個
NESA-354	丸セイロ	φ130mm×4個×2段	シューマイ	80個

※算定条件 シューマイ…φ3cm 肉まん…φ10cm  
茶碗蒸し…φ8cm

### 仕様

モデル	外形寸法(mm)			定格消費電力	電源電線 2m	一次側最大電流値(A)	蒸気発生量(ℓ/h)	吹き出し口数	温度/出力調節	給水(A)	排水(A)	本体質量(kg)						
	間口(W)	奥行(D)	高さ(H)															
NES-351	390	400	270	100V 1350W	接地2P-15A プラグ付	13.5	1.8 (強運転時)	1	強弱切替 スイッチ		15	10						
NES-354								4										
NES-451-3	500	550	340	3φ200V 3.0kW	接地3P-20A 引掛プラグ付	8.7	3.9	1	サーモ スタット	15 (自動給水)	20	29						
NES-451-4.5				3φ200V 4.5kW														
NES-459-3				3φ200V 3.0kW														
NES-459-4.5				3φ200V 4.5kW														
NESA-451-3	500	550	340	3φ200V 3.0kW				8.7					3.9	1	サーモ スタット	15 (自動給水)	20	30
NESA-451-4.5				3φ200V 4.5kW														
NESA-459-3				3φ200V 3.0kW														
NESA-459-4.5				3φ200V 4.5kW														
NESA-354	350	600	225	3φ200V 3.0kW		8.7	3.9		4	カムスイッチ (3段切り替え式)	15	25						

◎NESA-354の付属品/角セイロ用台(1個)

●オプション/吹き出し口塞ぎキャップ、スケール除去剤(4ℓ)(2本)

※NESAシリーズについては、給水の一次側に必ず別売りの軟水器を設けて下さい。