

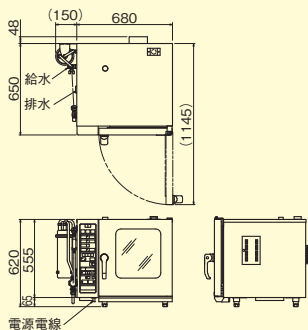
自慢の3T管理を手軽に実現

●スチームing、コンベクションオーブンのマルチ機能タイプです。加熱方式の自在な組み合わせにより、焼き物、蒸し物、解凍、真空調理…といった幅広いメニューに対応できます。
(無圧蒸気式)

※3T…TEMPERATURE(温度)、TIME(時間)
TECHNIC(技術)

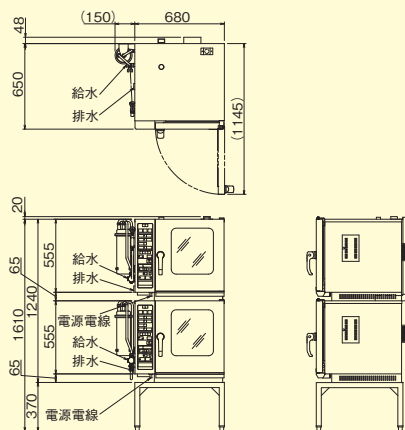
SCOS-523RS-L(R)

2/3ホテルパン 5段



SCOS-5523RS-L(R)

2/3ホテルパン 5段×2

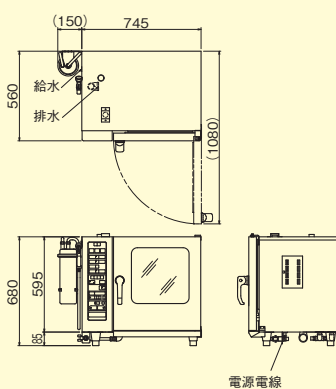


SCOS-523RS-L(R)(卓上タイプ)

2/3ホテルパン 5段

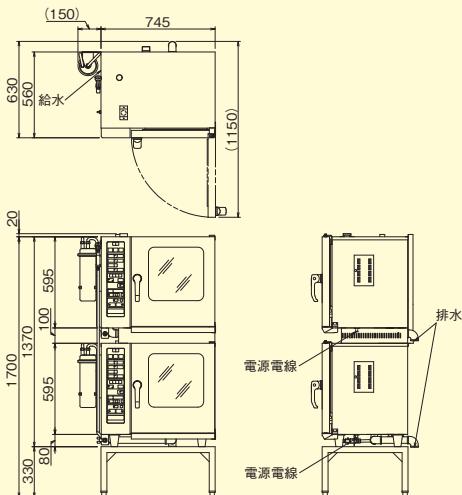
SCOS-5230RS-L(R)

2/3ホテルパン 5段



SCOS-55230RS-L(R)

2/3ホテルパン 5段×2



SCOS-5230RS-L(R)(卓上タイプ)

2/3ホテルパン 5段

仕様

モデル	外形寸法(mm)			庫内有効寸法(mm)			定格消費電力 3φ200V	電源電線 2m- 引掛プラグ付	一次側最大 電流値(A)	収納ホテルパン サイズ	投入方向	棚ビッチ×棚数	給水 (A)	排水 (A)	本体質量 (kg)	
	間口 (W)	奥行 (D)	高さ (H)	間口 (W)	奥行 (D)	高さ (H)										
SCOS-523RS-L(R) (旧型番SCOS-4RS)			620			359	370	4.1kW	接地 3P-20A⊙	11.8	2/3	横	15	32	97	
SCOS-5523RS-L(R)	680	650	1610				上下段 370	4.1kW×2	接地 3P-20A⊙×2	11.8×2						214
SCOS-5230RS-L(R)		560	680			369	370	4.1kW	接地 3P-20A⊙	11.8						97
SCOS-55230RS-L(R)	745	630	1700				上下段 370	4.1kW×2	接地 3P-20A⊙×2	11.8×2						214

調理モード

スチームモード(160℃まで)、
自動加湿オープンモード(100℃~300℃)、
オープンモード(300℃)

◎SCOS-523RS-5230RSの付属品/耐熱オープンミット(1対)、スプレーガン(1個)、洗剤(4kg)(1本)、減圧弁(ニッフル付)(1個)、軟水器(1台)

◎SCOS-5523RSの付属品/耐熱オープンミット(1対)、スプレーガン(1個)、洗剤(4kg)(1本)、減圧弁(ニッフル付)(2個)、軟水器(2台)、本体固定金具(2個)

◎SCOS-55230RSの付属品/耐熱オープンミット(1対)、スプレーガン(1個)、洗剤(4kg)(1本)、減圧弁(ニッフル付)(2個)、軟水器(2台)、本体固定金具(2個)

●オプション/ホテルパン:2/3サイズ(352×325×65mm深さ、100mm深さ、150mm深さ)、穴明ホテルパン:2/3サイズ(352×325×65mm深さ、100mm深さ、150mm深さ)、

焼網(グリッド):2/3サイズ(352×325mm)、焼皿(エナメルコーティング):2/3サイズ(352×325×20mm)、シリコンオープンミット、架台*1、架台(棚受け付)*2、架台(棚受け付・扉付)*1、

洗剤(4kg)(2本)、庫内専用スケール除去剤(4ℓ)(2本)

*1 SCOS-5230RS-L(R)のみ

*2 SCOS-523RS-5230RS-L(R)のみ

○右パネル仕様(R)の製作も可能です。