

電気スープケトル(攪拌機付)(回転式)

A-5-1

ELECTRIC MIXER SOUP KETTLE

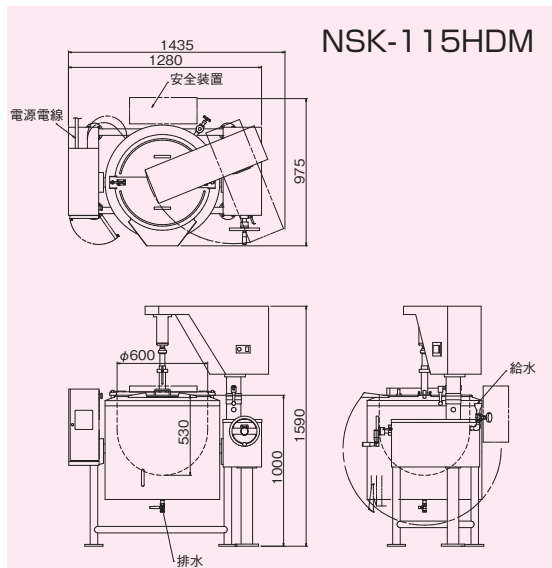
新機能をプラスして、生産性UP

- 調理中のミキシングは攪拌機が行いますので、焦げ付きやすく、手のかかる食材でも調理効率がアップ、加熱ムラも抑えます。
- 釜本体はハンドル操作により90度傾斜し、食品の取り出し・清掃が容易に行えます。
- 直火式と異なり、お湯または蒸気で加熱しますので、食品の形くずれ、焦げ付きがなくて美しく調理できます。
- 加熱釜に安全弁を直結した安全設計。サーモスタットをご希望の温度*にセットするだけですから、どなたでも安心してご使用できます。

*NSK-75HDM/115HDMは(30~118℃)、NSK-150HDMは(30~120℃)



NSK-115HDM



NSK-115HDM

仕様

モデル	外形寸法(mm)			最大外形寸法(mm)			釜寸法(mm)		定格消費電力 3φ200V	電源電線 2m	一次側最大 電流値(A)	容量 (ℓ)	排水 (A)	本体質量 (kg)
	間口 (W)	奥行 (D)	高さ (H)	間口 (W)	奥行 (D)	高さ (H)	開口径	深さ						
NSK-75HDM	1205	870	980	1390	870	1585	φ500	475	15.4kW	直結	44.5	75		220
NSK-115HDM	1280	975	1000	1435	975	1590	φ600	530	19.4kW		56.0	115	15	250
NSK-150HDM	1400	1100		1590	1100	1589	φ700	550	24.4kW		70.4	150		320

*最大外形寸法は参考寸法であり、実際の寸法とは多少異なることがあります。

*NSK-150HDMは小型压力容器となります。