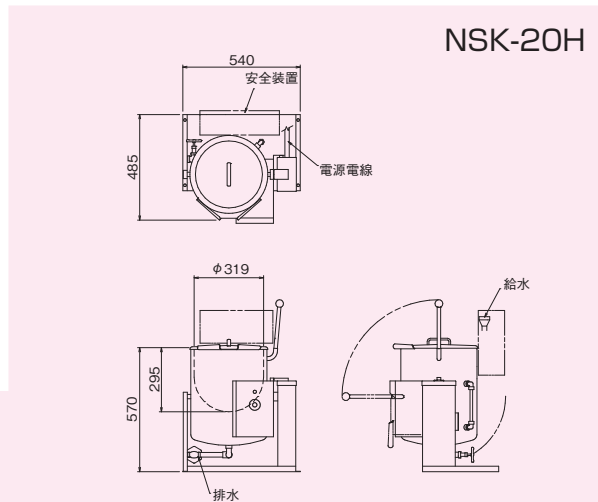


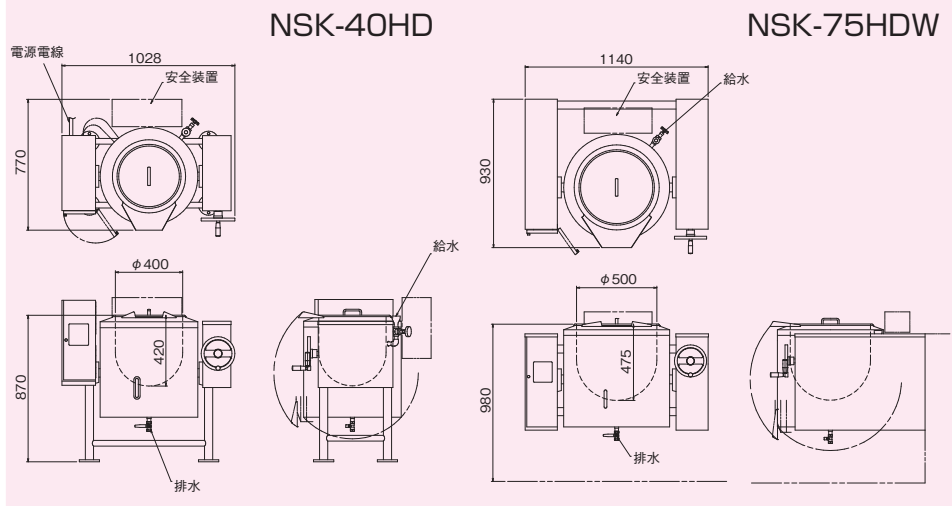
回転式で便利

- ソース類の調理、各種食品の煮込みができます。
- 内釜・外釜の2重構造で、外釜内部に加熱ヒーターを入れています。
- 加圧された蒸気で調理しますので食品の焦げ付きがなく、形もくずれず、美味しい煮込みができます。
- 加熱釜に安全弁を直結した安全設計。サーモスタットをご希望の温度にセットするだけですから、どなたでも安心してご使用できます。
- 水位が不足した場合には加熱を停止する安全装置付きです。(NSK-20Hを除く)
- 釜本体はハンドル(レバー)操作により90度傾斜し、食品の取り出し・清掃が容易に行えます。

※NSK-40HD・40HDW / 75HD・75HDW / 115HD・115HDW(30~118℃)
NSK-150HD・150HDW(30~120℃)



NSK-20H



NSK-40HD

NSK-75HDW



■スタンダードタイプの仕様

モデル	外形寸法(mm)			釜寸法(mm)		定格消費電力 3φ200V	電源電線 2m	一次側最大 電流値(A)	容量 (ℓ)	排水 (A)	本体質量 (kg)
	間口 (W)	奥行 (D)	高さ (釜高さ) (H)	開口径	深さ						
NSK-20H	540	485	570	φ319	295	4.5kW	接地 3P-20A (C) 引掛プラグ付	13.0	18	15	33
NSK-40HD	1028	770	870	φ400	420	10.2kW		29.4	40		120
NSK-75HD	1128	870	980	φ500	475	15.0kW	直結	43.3	75	150	
NSK-115HD	1228	975	1000	φ600	530	19.0kW		54.8	115	180	
NSK-150HD	1320	1100		φ700	550	24.0kW		69.3	150	250	

※NSK-150HDは小型圧力容器となります。

■ウォールマウント(壁掛)タイプの仕様

モデル	外形寸法(mm)			釜寸法(mm)		定格消費電力 3φ200V	電源電線	一次側最大 電流値(A)	容量 (ℓ)	排水 (A)	本体質量 (kg)
	間口 (W)	奥行 (D)	高さ (釜高さ) (H)	開口径	深さ						
NSK-40HDW	1040	840	870	φ400	420	10.2kW	オプション	29.4	40	15	250
NSK-75HDW	1140	930	980	φ500	475	15.0kW		43.3	75		300
NSK-115HDW	1220	1020	1000	φ600	530	19.0kW		54.8	115		350
NSK-150HDW	1320	1150		φ700	550	24.0kW		69.3	150		450

●オプション / 電源電線(アース線別) NSK-40HDW:8mm²×3芯×1、NSK-75HDW:14mm²×3芯×1、NSK-115HDW:22mm²×3芯×1、NSK-150HDW:38mm²×3芯×1)

※NSK-150HDWは小型圧力容器となります。