

# 電気丸型ティルティングブレイジングパン(回転式)

A-4

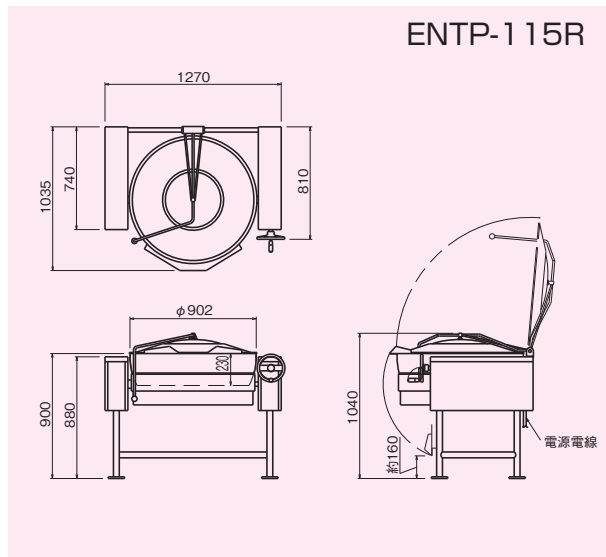
ELECTRIC TILTING ROUND BRAISING PAN

## 丸型で便利

- 丸型のブレイジングパン(鍋)のため、調理の攪拌などの作業が容易。  
(混ぜやすい)
- 煮物・焼物・炒め物などの大量調理が可能。
- 鍋本体は、丸型で又ハンドル操作により90度傾斜しますので食品の取り出し・清掃が容易。
- 電気式のため、温度コントロールが可能となり、TT管理 (Temperature & Time)による「おいしさと安全の両立」を実現。



ENTP-115R



## 仕様

モデル	外形寸法(mm)				定格消費電力 3 $\phi$ 200V	電源電線 2m	一次側最大 電流値(A)	容量 ( $\ell$ )	本体質量 (kg)
	間口 (W)	奥行 (D)	高さ (H)	鍋の直径					
ENTP-115R	1270	1035	900	$\phi 902$	14.0kW	直結	40.4	115	230