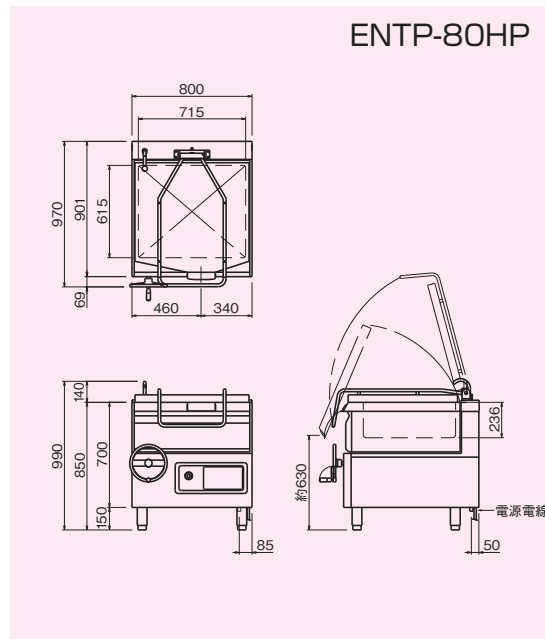


## HACCP概念に対応

### 調理後の食品取り出し時に起こりやすい二次汚染を防止

- 食品の取り出し高さ60cm以上で、HACCP概念を基本とした「大量調理施設衛生管理マニュアル」(厚生労働省による)に適合。鍋を最大に傾けた場合も床までのクリアランスが60cm以上であるため、衛生管理が万全。
- 多品種・大量調理に最適
- 給水装置付(ENTP-35HPは除く)
- パン本体はハンドル操作により傾斜し、食品の取り出し・清掃が容易。



## 仕様

モデル	外形寸法(mm)			ブレージング口寸法(mm)		定格消費電力 3φ200V	電源電線 2m	一次側最大 電流値(A)	容量 (ℓ)	給水 (A)	本体質量 (kg)
	間口 (W)	奥行 (D)	高さ (H)	間口 (W)	奥行 (D)						
ENTP-35HP	700	870	850	615	515	9.0kW	直結	26.0	35	15	130
ENTP-80HP	800	970		715	615	12.0kW		34.6	75		186
ENTP-130HP	1200			1115		18.0kW		52.0	130		250