

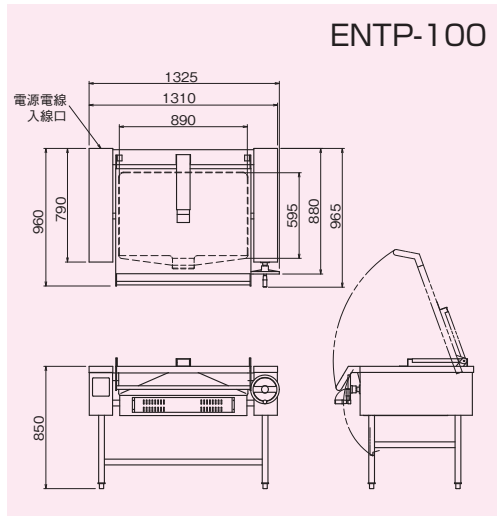
電気ティルティングブレイジングパン(回転式)

A-4

ELECTRIC TILTING BRAISING PAN

大量調理に心強い味方

- 煮る、焼く、炒める、ゆでるなど、いろいろな加熱調理を1台でこなす万能調理器です。
- パン本体はハンドル操作により90度傾斜し、食品の取り出し・清掃が容易に行えます。



仕様

モデル	外形寸法(mm)			ブレイジングパン寸法(mm)		定格消費電力 3φ200V	電源電線	一次側最大電流値(A)	容量 (ℓ)	本体質量 (kg)
	間口 (W)	奥行 (D)	高さ (H)	間口 (W)	奥行 (D)					
ENTP-35	975	760	850	540	360	5.0kW	2m 接地 3P-20A [◎] 引掛プラグ付	14.5	35	120
ENTP-75	1105	960		670	595	9.0kW	2m 接地 3P-30A [◎] 引掛プラグ付	26.0	75	158
ENTP-100	1325			890	12.0kW	オプション	34.6	100	180	

●オプション/電源電線(アース線別) ENTP-100:8mm²×3芯×1)