

マルチファンクション・プレッシャー・クッカー E-Jet(回転式)

A-4-4

MULTIFUNCTION PRESSURE COOKER

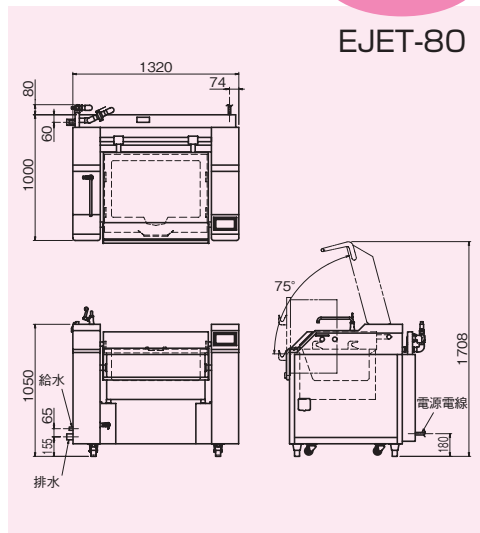
九州電力
共同開発品

長時間調理が必要だった煮込み系料理の問題点を一挙解決!

- TT管理(Temperature & Time)に圧力(Pressure)をコンビネーションすることで煮込み料理を調理時間約90分サイクルで仕上げられる画期的なマシン。
- メニューにバリエーションが増え、ヘルシーな献立で作り貢献。
- カラー液晶タッチパネルで簡単操作。
- 圧力調理&EJETモード(蓄熱調理)で最大64%の省エネルギーを実現(当社製品比較)。



EJET-80



EJET-80

仕様

モデル	外形寸法(mm)			鍋内有効寸法(mm)			定格消費電力 3φ200V	電源電線 3m	一次側最大 電流値(A)	鍋内 容積(ℓ)	給水 (A)	排水 (A)	本体質量 (kg)
	間口 (W)	奥行 (D)	高さ (H)	間口 (W)	奥行 (D)	高さ (H)							
EJET-80	1320	1000	1050	705	450	250	14.0kW	直結	40.5	80	15	32	520