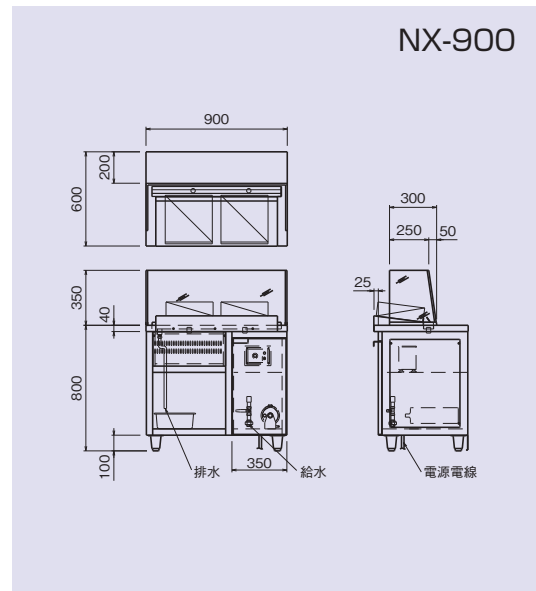


### いつでもできたてのおいしさを演出し、 売上アップに貢献します

- 立ち上る湯気が、できたてのおいしさ、温かさを一層演出し、お客様をお出迎えます。
- 加湿には自動給水式の加湿装置を採用。水を補給する手間を省き、安定した蒸気量が得られます。
- 調理済みの料理をセイロに入れて店内の売場にディスプレイします。トッププレートには衛生面を考慮したガラス製三方スニーズガード付きです。



### 仕様

モデル	外形寸法(mm)			定格消費電力 1φ200V	電源電線 2m- 引掛プラグ付	一次側最大 電流値(A)	セイロ収納数 (φ300)	給水 (A)	排水 (A)	本体質量 (kg)	
	間口 (W)	奥行 (D)	高さ (H)								
NX-900	900	600	800	1000W	接地 2P-20A Ⓞ	5.0	2個	15	15	64	
NX-1200	1200			2.0kW							5.0×2
NX-1800	1800			1000W×2							

◎付属品／軟水器、露受けカバー、排水受け(各1)