

HACCP概念に対応

冷蔵・再加熱・温蔵(ホールディング)時は

モニタリングを行ないながら自動制御し、

計画的な配膳を実現!病院・福祉施設の朝食対応等に

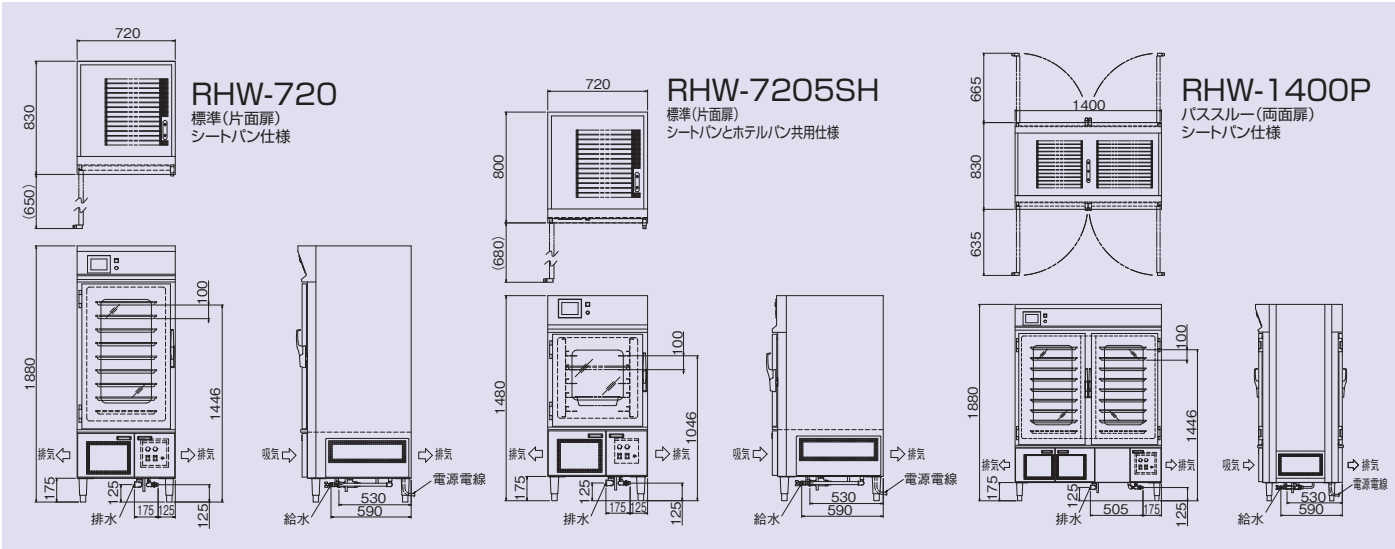
必要な人件費を削減します

感染症・食中毒
予防対策に有効



RHW-720

- 芯温コントロール:標準装備の芯温センサーにより、再加熱(リヒート)から温蔵(ホールディング)、の自動切替運転を実現。
- 湿度コントロール:お料理に最適な湿度管理ができますので、温蔵時の料理乾燥を防止します。
- AI自動補正機能:食材の量を自動で判断し、オーバークックの抑制と再加熱時間の短縮を行います。
- 調理メニューを5メニューまで登録できます。



仕様

モデル	外形寸法(mm)			定格消費電力 3φ200V	電源電線 2m	一次側最大 電流値(A)	シートパン 収納枚数 (ピッチ100mm)	ホテルパン 1/1サイズ (D=65) 調理能力	給水 (A)	排水 (A)	本体 質量 (kg)		
	間口 (W)	奥行 (D)	高さ (H)										
標準(片面扉) シートパン	RHW-7205	720	800	1480	3.0kW	接地 3P-20A ㊟ 引掛プラグ付	10.1	5枚	15	25	205		
	RHW-720		830	1880	4.0kW		13.0	9枚			240		
	RHW-1400	1400	830	1880	8.1kW	接地 3P-30A ㊟ 引掛プラグ付	23.1	18枚			380		
標準(片面扉) ホテルパン 兼用	RHW-7205SH	720	800	1480	3.0kW	接地 3P-20A ㊟ 引掛プラグ付	10.1	5枚	3枚	208			
	RHW-720SH		830	1880	5.0kW		15.9	9枚	5枚	245			
	RHW-1400SH	1400	830	1880	10.1kW	直結	28.9	18枚	10枚	390			
バススルー(両面扉) シートパン	RHW-7205P	720	800	1480	3.0kW	接地 3P-20A ㊟ 引掛プラグ付	10.1	5枚	15	25	215		
	RHW-720P		830	1880	4.0kW		13.0	9枚			255		
	RHW-1400P	1400	830	1880	8.1kW	接地 3P-30A ㊟ 引掛プラグ付	23.1	18枚			410		
	バススルー(両面扉) ホテルパン 兼用	RHW-7205PSH	720	800	1480	3.0kW	接地 3P-20A ㊟ 引掛プラグ付	10.1			5枚	3枚	218
		RHW-720PSH		830	1880	5.0kW		15.9			9枚	5枚	260
		RHW-1400PSH	1400	830	1880	10.1kW	直結	28.9			18枚	10枚	420

SH:シートパンとホテルパン共用 P:バススルー(両面扉) PSH:バススルー(両面扉)、シートパンとホテルパン共用

◎付属品/シートパン(RHW-7205シリーズ:5枚、RHW-720シリーズ:9枚、RHW-1400シリーズ:18枚)、本体固定金具(2個)(RHW-720・1400シリーズのみ)

●オプションで警報ランプ(パトライト)付も製作可能です。

●オプション/ホテルパン1/1サイズ(530×325×65mm)

○シートパン寸法/657×456×25mm

*給水の一次側には必ず軟水器を設けて下さい。