

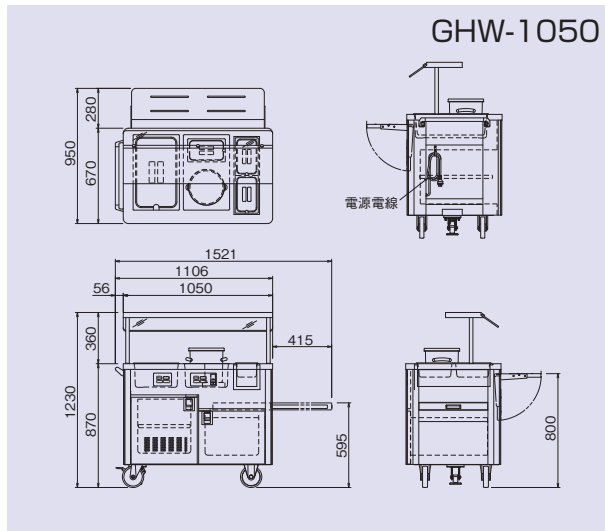
# グループホームワゴン電気保温配膳車(TTWシステム)

S-4

ELECTRIC GROUP HOME WAGON

## グループホーム、ユニットケアなどの 小規模な食事提供に最適なワゴンシステムです

- クックサーブ品や新調理システムで調理しておいた料理を加熱後、ホテルパンのまま保温し、短時間に喫食者目の前で料理を盛り付けて、すぐに提供できます。
- 現場で働く方の負担を増やさずに、衛生的で安全な、より美しい、料理を提供できます。
- 人数の変動に対応できるように準備しておけば、喫食者の目の前で料理を盛り付けるため、その場で好きなものを選択したり、その日の体調に合わせた量の加減調節が容易にできます。



GHW-1050(P)

### 仕様

| モデル             | 最大外形寸法(mm) |           |           | 本体外形寸法(mm) |           |           | 定格消費電力<br>100V | 電源電線<br>2m・プラグ付 | 一次側最大<br>電流値(A) | 本体質量<br>(kg) |
|-----------------|------------|-----------|-----------|------------|-----------|-----------|----------------|-----------------|-----------------|--------------|
|                 | 間口<br>(W)  | 奥行<br>(D) | 高さ<br>(H) | 間口<br>(W)  | 奥行<br>(D) | 高さ<br>(H) |                |                 |                 |              |
| GHW-1050(I)/(P) | 1521       | 950       | 1230      | 1050       | 670       | 870       | 600W(300W×2)   | 接地 2P-15A Ⓔ     | 6.0             | 125          |

○付属品/天板落とし込み用…ステンレス製ホテルパン:1/1サイズ(530×325×150mm、ハンドル付き)(1個)  
ポリカーボネイト製ホテルパンフタ:1/1サイズ(530×325mm、レードル穴あり)(1個)、ステンレス製  
ホテルパン:1/4サイズ(265×162×150mm)(1個)1/4サイズ(265×162×100mm)(2個)  
ポリカーボネイト製ホテルパンフタ:1/4サイズ(265×162mm、レードル穴あり)(3個)  
ステンレス製丸ポット(両手付10ℓ)(1個)

左下常温室用………ステンレス製中棚(自在式)(1枚)

右下常温室用………なし

○本体カラーは(I)はアイボリー、(P)はピンクとなります。



GHW-1050(I)