

「給食」から「食事サービス/QOL」の時代へ

クオリティオブライフ

- 従来からの問題点としてあった、キッチンでのトレイメイク時間中に発生している加熱調理後の食材の室内放置(危険温度帯)による品質劣化を防ぎ、料理の安全性と品質を守る“適温トレイメイクワゴン”。
 - デイルーム・食堂での喫食時間に安全で美味しい食事を提供。料理の安全性を確保する温度管理を徹底させた“適温トレイメイクワゴン!”
 - キッチンではできたての料理をそのまま適温トレイメイクワゴンに載せるだけで“T・T管理”。
- トレイメイクは病棟にて適温料理をクイックサービス。

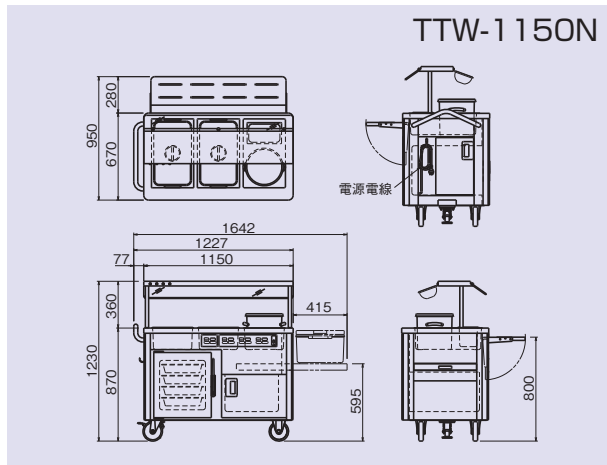


TTW-1150N(I)

- 今、求められています。安全で美味しい食事のクイックサービス。アツアツの温菜・ご飯・味噌汁はトレイメイクワゴンに、シャキッと冷たい冷菜と空容器は別売のノーマルワゴンに載せて配送します。



TTW-1150N(P)



仕様

モデル	最大外形寸法(mm)			本体外形寸法(mm)			定格消費電力 100W	電源電線 2m・プラグ付	一次側最大 電流値(A)	本体質量 (kg)
	間口 (W)	奥行 (D)	高さ (H)	間口 (W)	奥行 (D)	高さ (H)				
TTW-1150N(I)/(P)	1642	950	1230	1150	670	870	左下保温室用450W 天板温蔵部用900W(300W×3)	接地 2P-15A (㊤)	13.5	135

- ◎付属品/天板落とし込み用…ステンレス製ホテルパン:1/1サイズ(530×325×150mm、ハンドル付き)(2個)
 ステンレス製ホテルパンフタ:1/1サイズ(530×325mm、レードル穴なし)(2個)
 ポリカーボネイト製ホテルパン:1/4サイズ(265×162×150mm)(1個)
 ポリカーボネイト製ホテルパンフタ:1/4サイズ(265×162mm、レードル穴なし)(1個)
 ステンレス製丸ボット:(両手付15ℓ)(1個)
- 左下保温室用…ステンレス製ホテルパン:1/1サイズ(530×325×65mm)(4個)
 ポリカーボネイト製ホテルパンフタ:1/1サイズ(530×325mm、レードル穴あり)(4個)
- 右下常温室用…米飯コンテナ:(20ℓ)(1個)
 その他…サラダトング(1本)、クリップターナー(1本)、横口レードル(1本)、コンディメントパン(2個)
- 本体カラーは(I)はアイボリー、(P)はピンクとなります。