

カフェテリアユニットの豊富なバリエーション

- 温かい料理を保温するだけでなく、料理の安全性をも高めます。
- お造り・サラダ・フルーツなどの鮮度を保ちます。
- 常温で食べるパン・サンドウィッチなどをスマートに演出します。
- LEDの採用で長寿命、省エネです。



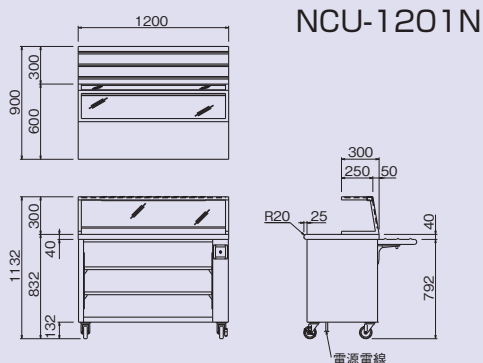
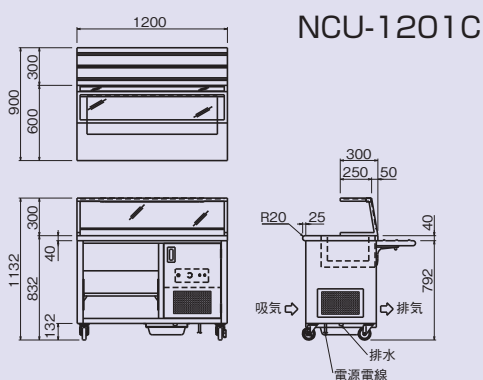
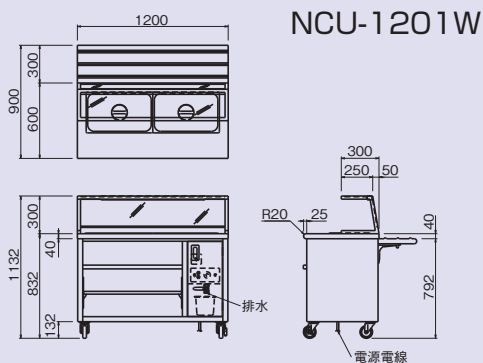
NCU-1201W



NCU-1201C



NCU-1201N



■ウォーマーユニット(LED)仕様

モデル	外形寸法(mm)			定格消費電力 3φ200V	電源電線 2m- 引掛プラグ付	一次側最大 電流値(A)	ホテルパン 収納数	排水 (A)	本体質量 (kg)
	間口 (W)	奥行 (D)	高さ (H)						
NCU-901W	900	900	1132	2.3kW	接地 3P-20A	6.5	1個(1/1サイズ) 1個(1/3サイズ)	25	64
NCU-1201W	1200			3.0kW		8.7	2個(1/1サイズ)		70
NCU-1501W	1500			4.5kW		13.0	2個(1/1サイズ) 1個(1/3サイズ)		81
NCU-1801W	1800						3個(1/1サイズ)		92

- ◎NCU-901Wの付属品/ 中棚(1枚)、ホテルパン:1/1サイズ(530×325×150mmフタ付)(1個)、ホテルパン:1/3サイズ(325×176×150mmフタ付)(1個)、ドレンパン(1個)
- ◎NCU-1201Wの付属品/ 中棚(1枚)、ホテルパン:1/1サイズ(530×325×150mmフタ付)(2個)、ドレンパン(1個)
- ◎NCU-1501Wの付属品/ 中棚(1枚)、ホテルパン:1/1サイズ(530×325×150mmフタ付)(2個)、ホテルパン:1/3サイズ(325×176×150mmフタ付)(1個)、ドレンパン(1個)
- ◎NCU-1801Wの付属品/ 中棚(1枚)、ホテルパン:1/1サイズ(530×325×150mmフタ付)(3個)、ドレンパン(1個)

■コールドユニット(LED)仕様

モデル	外形寸法(mm)			定格消費電力100V (50/60Hz)	電源電線 2m- 引掛プラグ付	一次側最大 電流値(A) (50/60Hz)	ホテルパン 収納数	排水 (A)	本体質量 (kg)
	間口 (W)	奥行 (D)	高さ (H)						
NCU-901C	900	900	1132	181/215W	接地 2P-15A	1.8/2.2	1個(1/1サイズ) 1個(1/3サイズ)	25	84
NCU-1201C	1200			185/219W		1.9/2.2	2個(1/1サイズ)		92
NCU-1501C	1500			526/596W		5.3/6.0	2個(1/1サイズ) 1個(1/3サイズ)		104
NCU-1801C	1800						3個(1/1サイズ)		118

- ◎付属品/ 中棚(1枚)、ドレンパン(1個)
- ※ホテルパンはオプションです。

■ノーマルユニット(LED)仕様

モデル	外形寸法(mm)			定格消費電力 100V	電源電線 2m- 引掛プラグ付	一次側最大 電流値(A)	本体質量 (kg)
	間口 (W)	奥行 (D)	高さ (H)				
NCU-901N	900	900	1132	8W	接地 2P-15A	0.1	60
NCU-1201N	1200			12W		0.1	66
NCU-1501N	1500			16W		0.2	78
NCU-1801N	1800						88

- ◎付属品/ 中棚(2枚)