

### ビュッフェユニットの豊富なバリエーション

- 料理の風味を守り衛生面での効果も高めます。
- 冷たいオードブル、デザートなどのサービスに最適です。
- 常温で食べるパン・サンドウィッチなどをスマートに演出します。
- LEDの採用で長寿命、省エネです。



NBU-1201W



NBU-1201C



NBU-1201N

### ■ウォーマーユニット(ヒートランプタイプ)仕様

モデル	外形寸法(mm)			定格消費電力		電源電線 2m引掛プラグ付		一次側最大電流値(A)		ホテルパン 収納数	排水 (A)	本体質量 (kg)
	間口 (W)	奥行 (D)	高さ (H)	3φ200V	100V	3φ200V	100V	3φ200V	100V			
NBU-900WH	900	1000	1382	2.3kW	240W	接地 3P-20A	接地 2P-15A	6.5	2.4	1個(1/1サイズ) 1個(1/3サイズ)	25	71
NBU-1200WH	1200			3.0kW	360W			8.7	3.6	2個(1/1サイズ)		77
NBU-1500WH	1500			4.5kW	480W	13.0	6.0	2個(1/1サイズ) 1個(1/3サイズ)	89			
NBU-1800WH	1800			600W	3個(1/1サイズ)			99				

- ◎NBU-900WHの付属品/中棚(1枚)、ホテルパン:1/1サイズ(530×325×150mmフタ付)(1個)、ホテルパン:1/3サイズ(325×176×150mmフタ付)(1個)、ドレンパン(1個)
- ◎NBU-1200WHの付属品/中棚(1枚)、ホテルパン:1/1サイズ(530×325×150mmフタ付)(2個)、ドレンパン(1個)
- ◎NBU-1500WHの付属品/中棚(1枚)、ホテルパン:1/1サイズ(530×325×150mmフタ付)(2個)、ホテルパン:1/3サイズ(325×176×150mmフタ付)(1個)、ドレンパン(1個)
- ◎NBU-1800WHの付属品/中棚(2枚)、ホテルパン:1/1サイズ(530×325×150mmフタ付)(3個)、ドレンパン(1個)

### ■ウォーマーユニット(LED)仕様

モデル	外形寸法(mm)			定格消費電力 3φ200V	電源電線 2m引掛プラグ付	一次側最大電流値(A)	ホテルパン 収納数	排水 (A)	本体質量 (kg)
	間口 (W)	奥行 (D)	高さ (H)						
NBU-901W	900	1000	1382	2.3kW	接地 3P-20A	13.0	1個(1/1サイズ) 1個(1/3サイズ)	25	71
NBU-1201W	1200			3.0kW			2個(1/1サイズ)		77
NBU-1501W	1500			4.5kW	3個(1/1サイズ) 1個(1/3サイズ)	99			
NBU-1801W	1800			3個(1/1サイズ)					

- ◎NBU-901Wの付属品/中棚(1枚)、ホテルパン:1/1サイズ(530×325×150mmフタ付)(1個)、ホテルパン:1/3サイズ(325×176×150mmフタ付)(1個)、ドレンパン(1個)
- ◎NBU-1201Wの付属品/中棚(1枚)、ホテルパン:1/1サイズ(530×325×150mmフタ付)(2個)、ドレンパン(1個)
- ◎NBU-1501Wの付属品/中棚(1枚)、ホテルパン:1/1サイズ(530×325×150mmフタ付)(2個)、ホテルパン:1/3サイズ(325×176×150mmフタ付)(1個)、ドレンパン(1個)
- ◎NBU-1801Wの付属品/中棚(2枚)、ホテルパン:1/1サイズ(530×325×150mmフタ付)(3個)、ドレンパン(1個)

### ■コールドユニット(LED)仕様

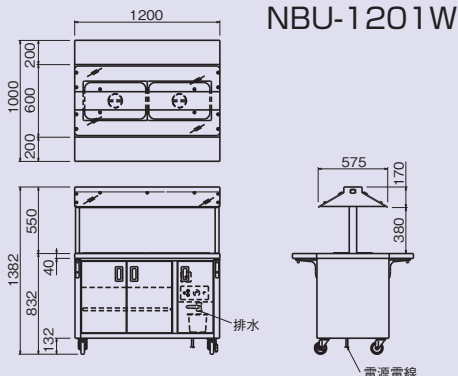
モデル	外形寸法(mm)			定格消費電力 100V (50/60Hz)	電源電線 2m引掛プラグ付	一次側最大電流値(A) (50/60Hz)	ホテルパン 収納数	排水 (A)	本体質量 (kg)
	間口 (W)	奥行 (D)	高さ (H)						
NBU-901C	900	1000	1382	181/215W	接地 2P-15A	5.3/6.0	1個(1/1サイズ) 1個(1/3サイズ)	25	71
NBU-1201C	1200			185/219W			2個(1/1サイズ)		77
NBU-1501C	1500			526/596W	3個(1/1サイズ) 1個(1/3サイズ)	99			
NBU-1801C	1800								

- ◎NBU-901C・1201C・1501Cの付属品/中棚(1枚)、ドレンパン(1個)
- ◎NBU-1801Cの付属品/中棚(2枚)、ドレンパン(1個)
- \*ホテルパンはオプションです。

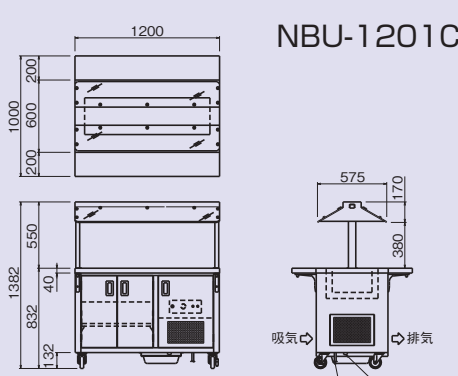
### ■ノーマルユニット(LED)仕様

モデル	外形寸法(mm)			定格消費電力 100V	電源電線 2m引掛プラグ付	一次側最大電流値(A)	本体質量 (kg)
	間口 (W)	奥行 (D)	高さ (H)				
NBU-901N	900	1000	1382	8W	接地 2P-15A	0.1	67
NBU-1201N	1200			12W			73
NBU-1501N	1500			16W	0.2	85	
NBU-1801N	1800					95	

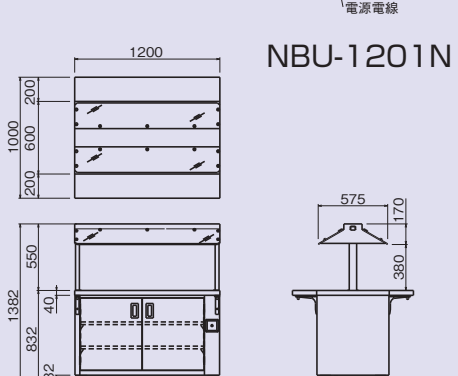
- ◎NBU-901N・1201N・1501Nの付属品/中棚(2枚)
- ◎NBU-1801Nの付属品/中棚(4枚)



NBU-1201W



NBU-1201C



NBU-1201N