

ラック&ディッシュディスペンサー

RACK & DISH DISPENSER

O-1

グラス、カップ用のラックや、 お皿・どんぶりなどあらゆる食器が収納可能

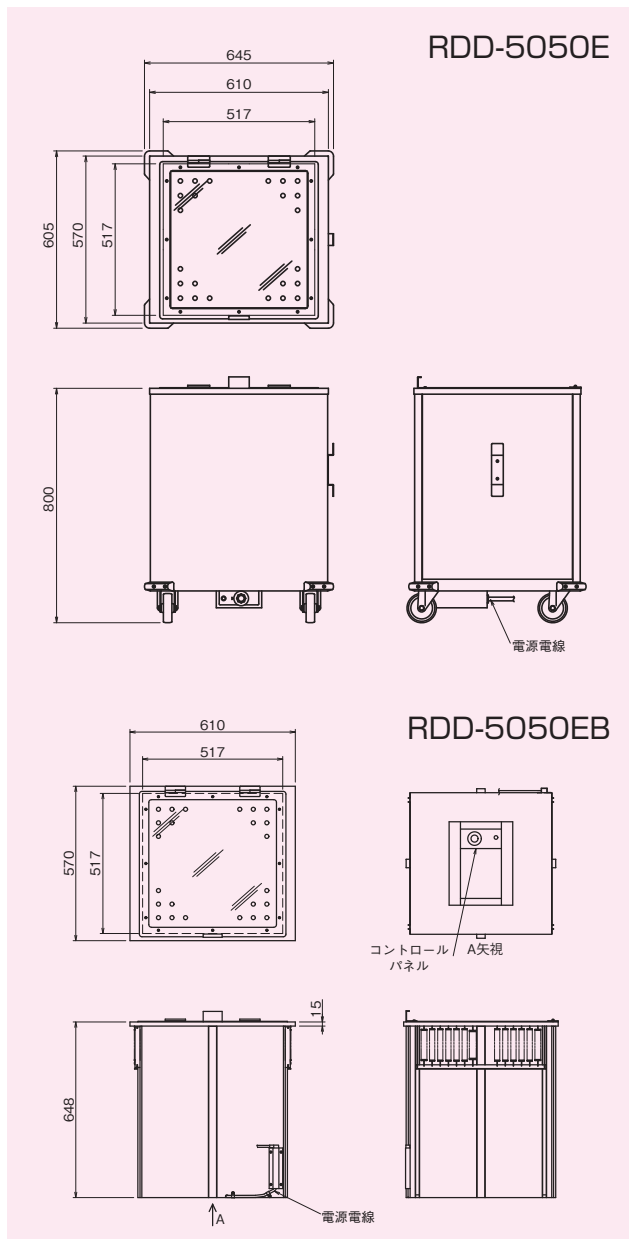
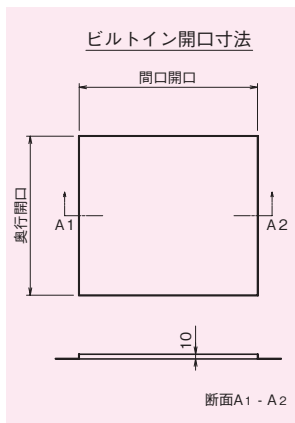
- 給仕用、厨房用、サービスカウンター用にと、使用場所のスペースや使い方に応じて選べる、ボックス、ビルトインの2タイプ。
- ホットメニュー用の食器保温庫として利用できるヒーター内蔵型を用意。(RDD-5025E、5050E、5025EB、5050EBの4機種)特に保温式ボックスタイプの2機種は、移動先での保温が可能で給仕能率の向上に効果的。
- ヒーター内蔵型は、保温時の放熱を防ぐポリカーボネイト蓋付き。
- ボックスタイプは本体側面のバネカバーを開けバネを外すだけ、また、ビルトインタイプは本体両サイドのバネを外すだけで簡単に荷重調整できます。



RDD-5050E
(ボックスタイプ)



RDD-5050EB
(ビルトインタイプ)



RDD-5050E

RDD-5050EB

仕様

モデル	タイプ	外形寸法(mm)			本体寸法(mm)		食器収納有効寸法(mm)		ビルトインの開口寸法(mm)		定格消費電力 100V	電源電線 2m・プラグ付	一次側最大電流値(A)	食器収納用ラックサイズ (深さ:105)(mm)	ラック 収納数	総荷重 調節範囲	本体の材質	本体質量 (kg)
		間口 (W)	奥行 (D)	高さ (H)	間口 (W)	奥行 (D)	間口 (W)	奥行 (D)	間口 (W)	奥行 (D)								
RDD-5025	常温式 ボックスタイプ	645	355	800	610	517	320	267	598	310	400W	接地2P-15A (㊦)	4.0	ハーフサイズ(250×500)	4段	15~25kg	SUS430	36
RDD-5050			605				570	517						フルサイズ(500×500)		20~45kg		48
RDD-5025E			494				320	267						400W		ハーフサイズ(250×500)		15~25kg
RDD-5050E	ボックスタイプ	605	570	517	800W	8.0	フルサイズ(500×500)	20~45kg	52									
RDD-5025B	常温式 ビルトイン タイプ	610	320	648	610	517	320	267	598	560	400W	2P-12A (㊦) (アース線別付)	4.0	ハーフサイズ(250×500)	4段	15~25kg	SUS430	15
RDD-5050B			570				570	517						560		フルサイズ(500×500)		20~45kg
RDD-5025EB	保温式 ビルトイン タイプ	610	320	648	610	517	320	267	598	310	400W	2P-12A (㊦) (アース線別付)	4.0	ハーフサイズ(250×500)	4段	15~25kg	SUS430	17
RDD-5050EB			570				570	517						560		フルサイズ(500×500)		20~45kg

◎常温式の付属品/ラック&ディッシュ受け(1枚)
◎保温式の付属品/ラック&ディッシュ受け(1枚)、ポリカーボネイト製蓋(1枚)
◎保温式はヒーター内蔵タイプです。