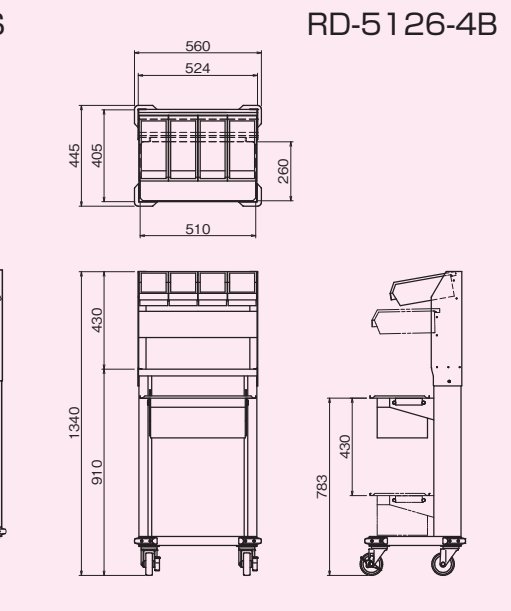
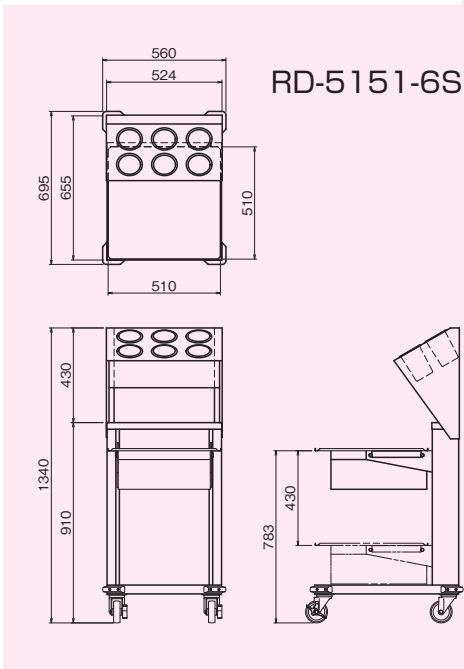
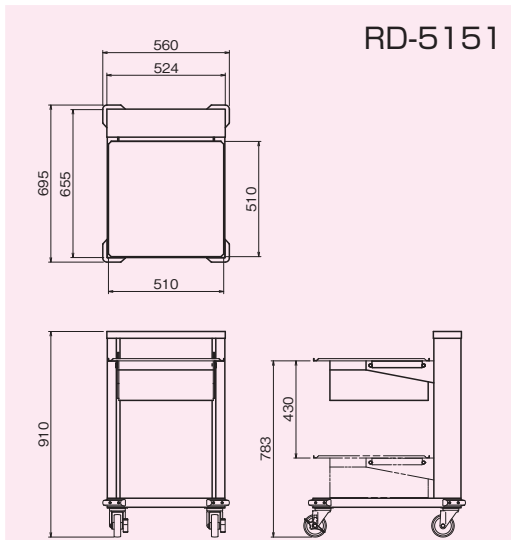


## ラックの食器が常に一定の高さになり作業が楽に

- 盛付・配膳作業を流れ作業にするためのものです。
- 各作業者の盛付作業・配膳作業がスピードアップされ、省力化および作業時間の短縮をはかります。
- セルフサービスコーナー、テーブル、洗浄コーナーへと、スムーズな運搬ができるウレタン製キャスター付。
- ラック補充の回数が少なくてすむ大量収納。
- 本体背面のパネカバーを開け、パネをはずすだけの、簡単な荷重調節。



### 仕様

モデル	タイプ	外形寸法(mm)			本体寸法(mm)		ラック受け寸法(mm)		食器収納用ラックサイズ(mm)	ラック 収納数	総荷重 調節範囲	付属品			本体の材質	本体質量 (kg)
		間口 (W)	奥行 (D)	高さ (H)	間口 (W)	奥行 (D)	間口 (W)	奥行 (D)				ラック受け (枚)	シリンダー (本)	オーガナイザー (個)		
RD-5126	アームタイプ	560	445	910	524	510	260	ハーフサイズ(500×250×137)	5段	20~50kg	1	3	-	SUS430	35	
RD-5151			695				655	510							フルサイズ (500×500×140)	37
RD-5126-3S	アームタイプ シリンダー付	560	445	1340	524	510	260	ハーフサイズ(500×250×137)	5段	20~50kg	1	6	-	SUS430	39	
RD-5126-6S			695				655	510				フルサイズ (500×500×140)			40	
RD-5151-6S	アームタイプ オーガ ナイザー付	560	445	910	524	510	260	ハーフサイズ(500×250×137)	5段	20~50kg	1	-	4	SUS430	42	
RD-5126-4B			695				655	510							フルサイズ (500×500×140)	41
RD-5151-4B			695												43	

○シリンダー穴あり(材質:SUS304、サイズ:φ100×140mm深さ)には、コップ・フォーク・スプーンなどが収納できます。

○シリンダー穴なし(材質:SUS304、サイズ:φ100×140mm深さ)には、お箸などが収納できます。

○オーガナイザー(材質:樹脂、サイズ:127×300×106mm深さ)

※シリンダーは穴ありタイプを標準で付属します。お箸をストックする場合は「シリンダー穴なし」をご指定下さい。

**新製品 RD-5126-4B・5151-4B(オーガナイザー付)が新製品になります。**