

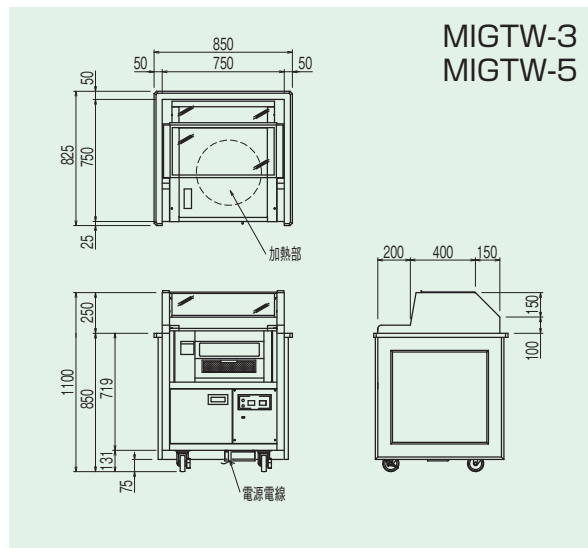
# IH無煙式ステーキワゴン

INDUCTION HEATING SMOKELESS GRIDDLE TROLLEY

N-1

## 連続調理が可能でクイック加熱と安定した温度管理

- 排気熱、輻射熱が少なく快適・安全。
- 集塵ユニットで油煙を浄化するクリーン排風方式。
- 油滴の飛び散りを防ぐ強化ガラスフード付。



MIGTW-3  
MIGTW-5

〈三方化粧板付〉



MIGTW-3  
MIGTW-5

## 仕様

モデル	外形寸法(mm)			熱板 (mm)	電源容量 3φ200V	定格消費電力	電源電線 3m・ 引掛プラグ付	一次側最大 電流値(A)	漏電ブレーカー 容量	本体質量 (kg)
	開口 (W)	奥行 (D)	高さ (H)							
MIGTW-3	850	825	1100	550×550	3.6kVA	3.0kW	接地 3P-20A Ⓞ	10.4	3極:20A	137
MIGTW-5					5.8kVA			5.0kW	16.7	

◎付属品/ドレンパン(排気口)(1個)

※漏電ブレーカーは、高調波誤動作対策品の30mA感度のもをご使用下さい。