

# IH無煙式グリドルテーブル(ステーキ)

N-1

INDUCTION HEATING SMOKELESS GRIDDLE TROLLEY

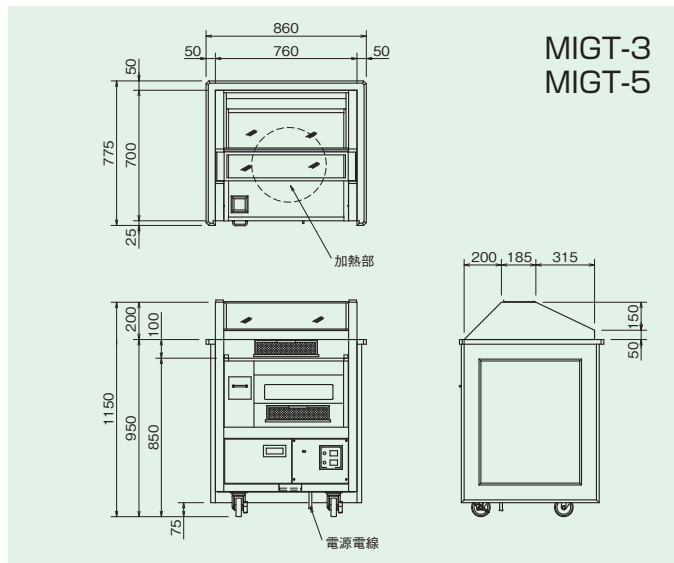
パーティー会場でのサービスを可能にした、  
油煙を浄化するクリーン排風方式  
(油滴の飛び散りを防ぐ強化ガラスフード付)

- 排気熱、輻射熱が少なく快適・安全。
- 火力コントロールは無段階に微妙な調節が可能。
- 移動設置が楽なキャスター付。

〈三方化粧板付〉



MIGT-3  
MIGT-5



MIGT-3  
MIGT-5

## 仕様

モデル	外形寸法(mm)			熱板 (mm)	電源容量 3φ200V	定格消費電力	電源電線 3m- 引掛プラグ付	一次側最大 電流値(A)	漏電ブレーカー 容量	本体質量 (kg)
	間口 (W)	奥行 (D)	高さ (H)							
MIGT-3	860	775	1150	626	3.8kVA	3.0kW	接地 3P-20A	10.1	3極:20A	129
MIGT-5										
MIGT-3W	1180	775	1150	900	3.8kVA×2	3.0kW×2	接地 3P-20A	10.1×2	3極:20A×2	164
MIGT-5W										

◎MIGT-3・5の付属品/ドレンパン(排気口)(1個)

◎MIGT-3W・5Wの付属品/ドレンパン(排気口)(2個)

※漏電ブレーカーは、高調波誤動作対策品の30mA感度のものをご使用下さい。