

IH無煙式天ぷらフライヤーテーブル

N-1

INDUCTION HEATING TEMPURA SMOKELESS FRYER TROLLEY

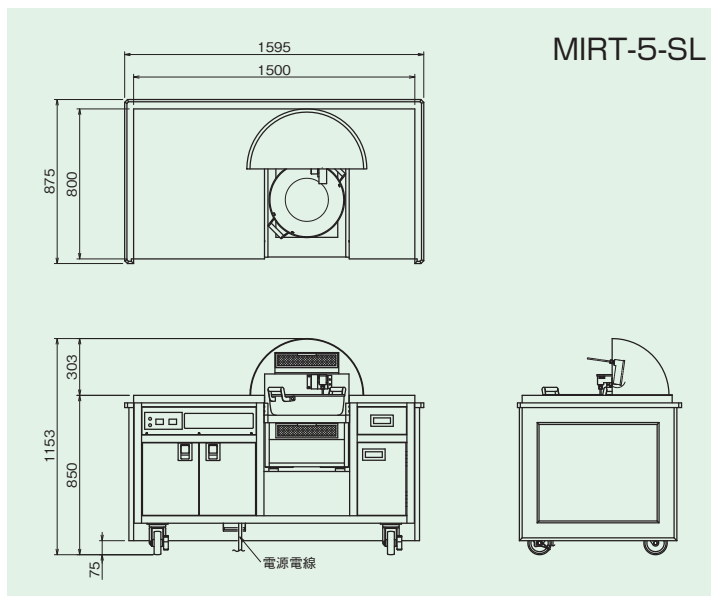
パーティー会場でのサービスを可能にした、 油煙を浄化するクリーン排風方式 (油滴の飛び散りを防ぐステンレスフード付)

- IH式のため火を使いません。
- 排気熱、輻射熱が少なく快適・安全。
- 火力コントロールは無段階に微妙な調節が可能。
- 油温は電子温度調節器により200℃まで自由にコントロール可能。
- 移動設置が楽なキャスター付。

〈三方化粧板付〉



MIRT-5-SL



仕様

モデル	タイプ	外形寸法 (mm)			電源容量 3φ200V	定格消費電力	電源電線 3m・ 引掛プラグ付	一次側最大 電流値 (A)	漏電ブレーカー 容量	本体質量 (kg)
		間口 (W)	奥行 (D)	高さ (H)						
MIRT-5-SL	スタンドタイプ キャスター付	1595	875	850	6.2kVA	5.0kW	接地 3P-20A Ⓞ	16.2	3極-30A	220
MIRT-5-SLT	お座敷タイプ キャスター付			600						

◎付属品/ステンレス製天ぷら鍋 (φ390×110mm) (1個)、中棚 (自在式) (1段)、ドレンパン (排気口) (1個)

※漏電ブレーカーは、高調波誤動作対策品の30mA感度のものをご使用下さい。