

電気無煙式天ぷらフライヤーテーブル

N-1

ELECTRIC TEMPURA SMOKELESS FRYER TROLLEY

パーティー会場でのサービスを可能にした、
油煙を浄化するクリーン排風方式
(油滴の飛び散りを防ぐステンレスフード付)

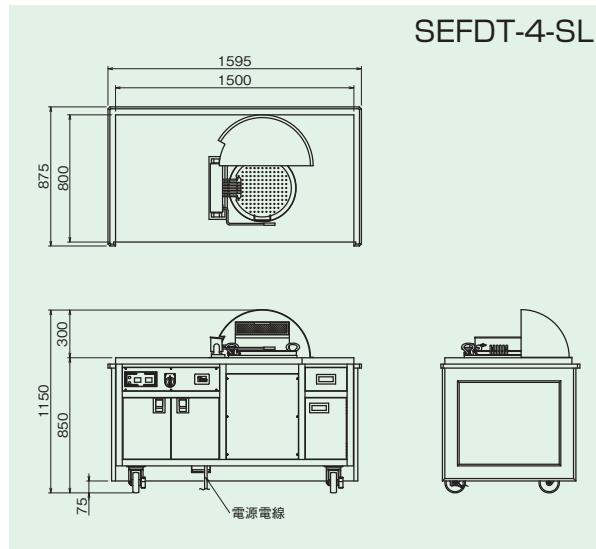
- 火力コントロールはカスムスイッチによる3段切替式。
- 油温は電子温度調節器で設定温度を自動コントロール可能。
- 移動設置が楽なキャスター付。

〈三方化粧板付〉



SEFD-4-SL

SEFD-4-SL



仕様

モデル	外形寸法(mm)			定格消費電力 1φ200V	電源電線 3m・ 引掛プラグ付	一次側最大 電流値(A)	加熱方式	本体質量 (kg)
	間口 (W)	奥行 (D)	高さ (H)					
SEFD-4-SL	1595	875	850	4.2kW	接地 2P-30A Ⓢ	21.0	シーズヒーター式	140

◎付属品／アルミ製天ぷら鍋(φ420×115mm)(1個)、パンチングスノコ(1枚)、中棚(自在式)(1段)、
ドレンパン(排気口)(1個)