

電気無煙式グリラーワゴン

N-1

ELECTRIC SMOKELESS GRILLER WAGON

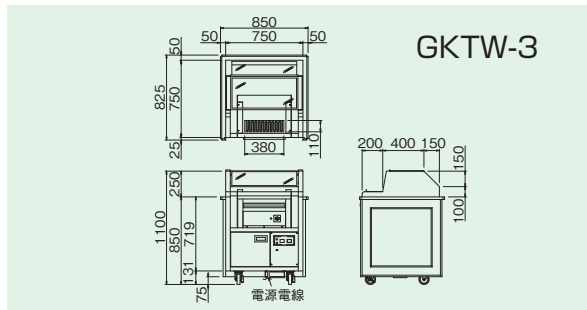
火床に落下するタレや肉汁を瞬時にはじく 高温ヒーター採用による少煙設計

- ヒートアップが速く炎のない「炭火に迫る」理想の火力です。
しかも火床をいつも清潔に保って掃除の手間も半減。
- 集塵ユニットで油煙を浄化するクリーン排風方式。
- 油滴の飛び散りを防ぐ強化ガラスフード付。

〈三方化粧板付〉



GKTW-3



仕様

モデル	外形寸法(mm)			火床寸法(mm)		定格消費電力	電源電線 3m・引掛プラグ付	一次側最大電流値(A)	本体質量(kg)
	間口(W)	奥行(D)	高さ(H)	間口(W)	奥行(D)				
GKTW-3	850	825	1100	380	110	1Φ200V 3.2kW	接地 2P-20A Ⓢ	16.0	178
GKTW-10	915			530	270	3Φ200V 9.2kW	接地 3P-30A Ⓢ	26.9	236

◎GKTW-3の付属品／鉄灸(4本)、ドレンパン(排気口)(1個)

◎GKTW-10の付属品／台付鉄灸(3本)、ドレンパン(排気口)(1個)

※漏電ブレーカーは衝撃波不動作型(誘導負荷対応品)をご使用下さい。