

電気無煙式ステーキワゴン

ELECTRIC SMOKELESS GRIDDLE WAGON

N-1

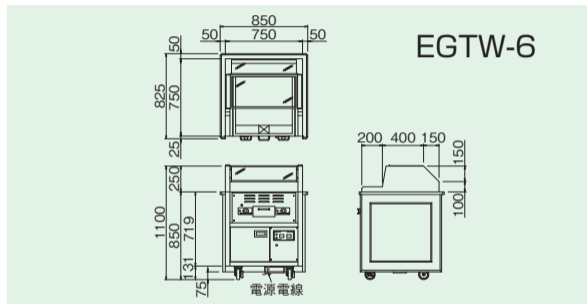
熱板には温度分布を理想的に保つ厚手の鋼板を採用

- 全面で調理できる加熱プレートの温度分布はほぼ均一です。
- 集塵ユニットで油煙を浄化するクリーン排風方式。
- 油滴の飛び散りを防ぐ強化ガラスフード付。

〈三方化粧板付〉



EGTW-6



EGTW-6

仕様

モデル	外形寸法(mm)			熱板 (mm)	定格消費電力 3φ200V	電源電線 3m・ 引掛プラグ付	一次側最大 電流値(A)	本体質量 (kg)
	間口 (W)	奥行 (D)	高さ (H)					
EGTW-6	850	825	1100	550×470	6.2kW	接地 3P-20A Ⓢ	18.2	153

◎付属品/ドレンパン(排気口)(1個)