

電気無煙式グリラーテーブル(焼鳥)

ELECTRIC SMOKELESS YAKI-TORI GRIDDLE TROLLEY

N-1

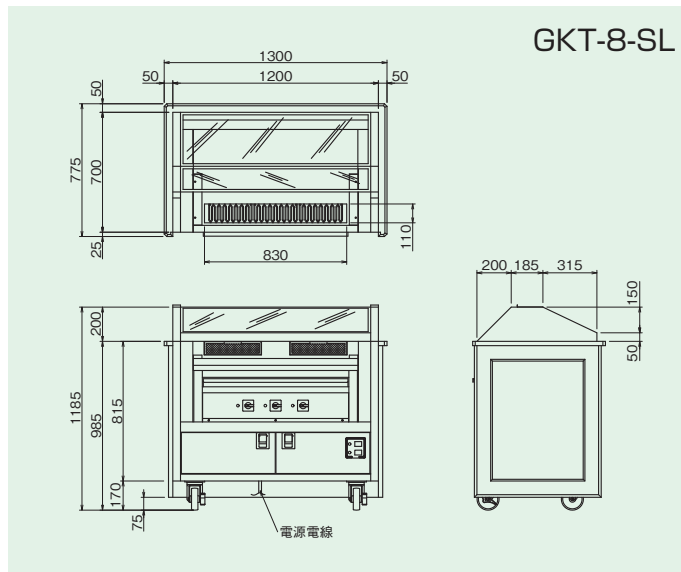
パーティー会場でのサービスを可能にした、
油煙を浄化するクリーン排風方式
(油滴の飛び散りを防ぐ強化ガラスフード付)

- 集煙ユニットで油煙を浄化するクリーン排風方式。
- 表面温度が高いヒーターで煙の発生余地を与えません。
- 火床(焼面)は区別して使用できますので、調理に必要な火床だけを
使用できます。
- 移動設置が楽なキャスター付。

〈三方化粧板付〉



GKT-8-SL



仕様

モデル	外形寸法(mm)			火床寸法(mm)		定格消費電力 3φ200V	電源電線 3m 引掛プラグ付	一次側最大 電流値(A)	熱量調節 (切替)	本体質量 (kg)
	間口 (W)	奥行 (D)	高さ (H)	間口 (W)	奥行 (D)					
GKT-8-SL	1300	775	1185	830	110	8.3kW	接地 3P-30A Ⓞ	24.0	3段	272

◎付属品 / 鉄灸(4本)

※漏電ブレーカーは、衝撃波不動作型(誘動負荷対応品)をご使用下さい。