

IH無煙式調理器ワゴン

N-1

INDUCTION HEATING SMOKELESS COOKTOP WAGON

調理レパートリーの広いIH調理器ワゴン フライパン調理・蒸し物…など

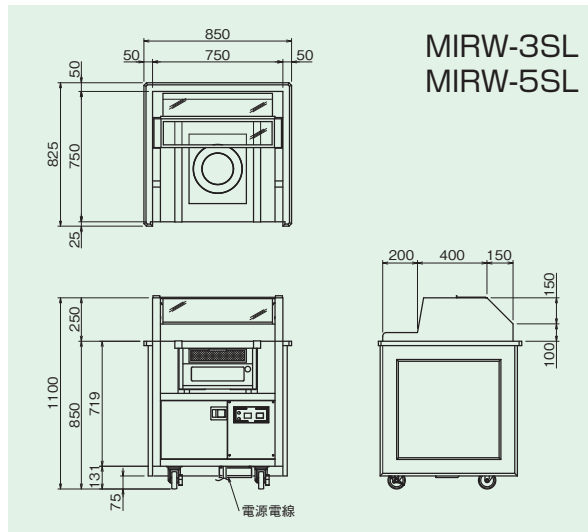
- 素早い立ち上がりの加熱で火力は火力調節ダイヤルをまわすことで火力調節が自在に行えます。
- 集塵ユニットで調理時の油煙を浄化するクリーン排風方式。
- 油滴の飛び散りを防ぐ強化ガラスフード付。

※揚げ物調理はしないで下さい。

〈三方化粧板付〉



MIRW-3SL
MIRW-5SL



MIRW-3SL
MIRW-5SL

仕様

モデル	外形寸法(mm)			電源容量 3φ200V	定格消費電力	電源電線 3m- 引掛プラグ付 接地 3P-20A Ⓞ	一次側最大 電流値(A)	漏電ブレーカー 容量	本体質量 (kg)
	間口 (W)	奥行 (D)	高さ (H)						
MIRW-3SL	850	825	1100	3.8kVA	3.0kW		10.1	3極-20A	125
MIRW-5SL				6.2kVA	5.0kW		16.2	3極-30A	

◎付属品／サイドバー(1対)、ドレンパン(排気口)(1個)

※漏電ブレーカーは、高調波誤動作対策品の30mA感度のものをご使用下さい。

※鉄、鉄ホーロー、18クロムステンレス、鋳物等の磁性体の鍋をご使用下さい。