

# IH無煙式天ぷらワゴン

INDUCTION HEATING TEMPURA SMOKELESS FRYER WAGON

N-1

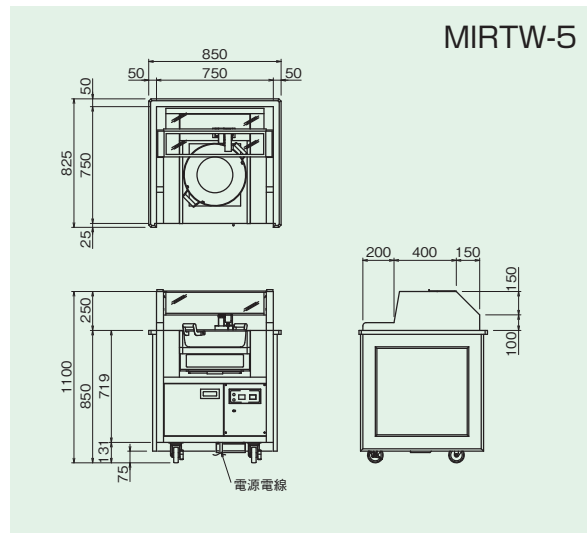
## 温度センサーが油温の変化をすばやくキャッチ いつもカラッと揚がります

- 天ぷら専用のセンサーで油温が計れ、油の加熱オーバーを防ぎ安全です。
- 集塵ユニットで油煙を浄化するクリーン排風方式。
- 油滴の飛び散りを防ぐ強化ガラスフード付。

〈三方化粧板付〉



MIRTW-5



MIRTW-5

## 仕様

モデル	外形寸法(mm)			電源容量 3φ200V	定格消費電力	電源電線 3m・ 引掛プラグ付	一次側最大 電流値(A)	漏電ブレーカー 容量	本体質量 (kg)
	間口 (W)	奥行 (D)	高さ (H)						
MIRTW-5	850	825	1100	6.2kVA	5.0kW	接地 3P-20A Ⓢ	16.2	3種:30A	120

◎付属品 / ステンレス製天ぷら鍋(φ390×110mm)(1個)、ドレンパン(排気口)(1個)

※漏電ブレーカーは、高調波誤動作対策品の30mA感度のものをご使用下さい。