

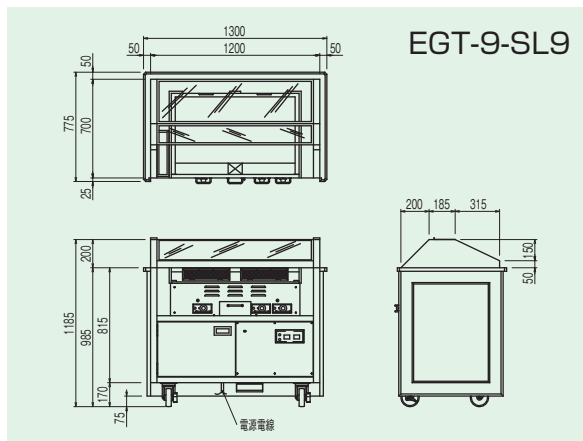
電気無煙式グリドルテーブル(ステーキ)

N-1

ELECTRIC SMOKELESS GRIDDLE TROLLEY

パーティー会場でのサービスを可能にした、
油煙を浄化するクリーン排風方式
(油滴を飛ばさない強化ガラスフード付)

- 集煙ブロックで油煙を浄化するクリーン排風方式で煙を除去。
- 熱板には温度分布を理想的に保つ厚手の鋼板を採用。
- 移動設置が楽なキャスター付。



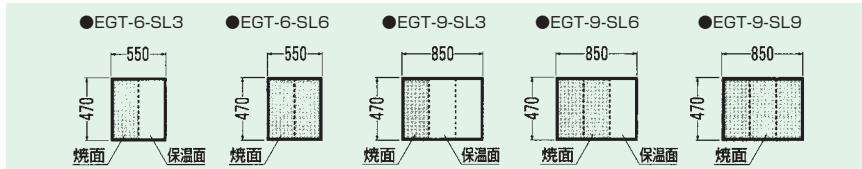
EGT-9-SL9

〈三方化粧板付〉



EGT-9-SL9

■各機種熱板・焼面、保温面の区分



■仕様

モデル	外形寸法(mm)			熱板 (mm)	定格消費電力 3φ200V	電源電線 3m・ 引掛プラグ付	一次側最大 電流値(A)	焼面・保温面の区分		本体質量 (kg)
	間口 (W)	奥行 (D)	高さ (H)					焼面	保温面	
EGT-6-SL3	850	775	1185	550×470	3.2kW	接地 3P-20A ㉔	9.5	左側1/2	右側1/2	155
EGT-6-SL6					6.2kW		18.2	全面(2/2)		
EGT-9-SL3	1300	775	1185	850×470	3.2kW	接地 3P-30A ㉔	9.5	左側1/3	右側2/3	235
EGT-9-SL6					6.2kW		18.2	左側2/3	右側1/3	
EGT-9-SL9					9.2kW		26.9	全面(3/3)		

◎付属品/ドレンパン(排気口)(1個)