

用途に合わせて1台で何役も

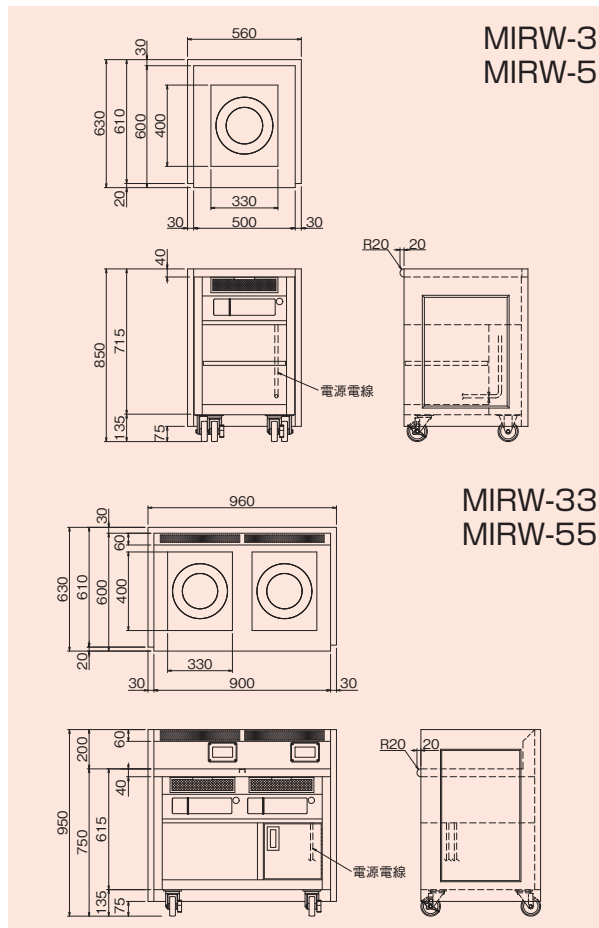
●フライパン調理・蒸し物・麺ゆでなどにもご使用いただけます。(但し、揚げ物調理はしないで下さい)

〈三方化粧板付〉



MIRW-33
MIRW-55

オプションのセンサーを取り付けると
保温の温度管理が可能です。



MIRW-3
MIRW-5

MIRW-33
MIRW-55

仕様

モデル	タイプ	外形寸法(mm)			電源容量 3φ200V	定格消費電力	電源電線 3m-引掛プラグ付	一次側最大 電流値(A)	漏電ブレーカー容量 加熱ユニット		本体質量 (kg)
		間口 (W)	奥行 (D)	高さ (H)					3.0kW用	5.0kW用 合計の場合	
MIRW-3	スタンド型(1連)	560	630	850	3.6kVA	3.0kW	接地 3P-20A Ⓞ ×1	9.1	3種:20A	65	
MIRW-5					6.0kVA	5.0kW		15.2	3種:30A		
MIRW-33	スタンド型(2連)	960	750	950	3.6kVA×2	3.0kW×2	接地 3P-20A Ⓞ ×2	9.1×2	3種:20A×2	100	
MIRW-55					6.0kVA×2	5.0kW×2		15.2×2	3種:30A×2		3種:50A

※漏電ブレーカーは高調波誤動作対策品の30mA感度のものをご使用下さい。※コンセントは加熱ユニット毎にご用意下さい。

※鉄、鉄ホーロー、18クロムステンレス、鋳物等の磁性体の鍋をご使用下さい。

※鍋底の直径は約180~330mmまで対応。