

IH調理器(客席サイド用／卓上タイプ)

L-1

INDUCTION HEATING COOKTOP

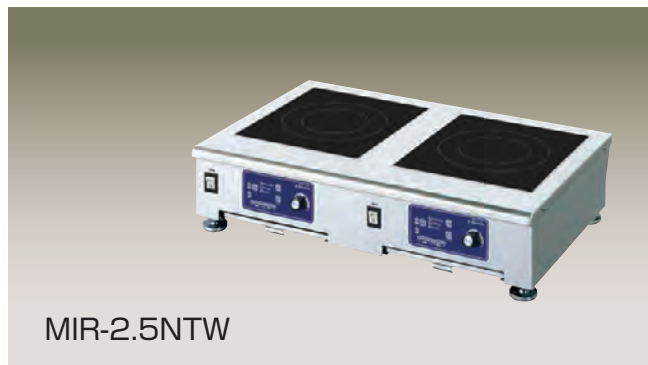
卓上用に適した本体薄型デザイン

- MIR-2.5NTは軽量、コンパクトで客席への移動が容易に行えます。
- セラミックプレートはフラットで清掃しやすいつくりです。吹きこぼれによる汚れもダスターで拭き取れます。

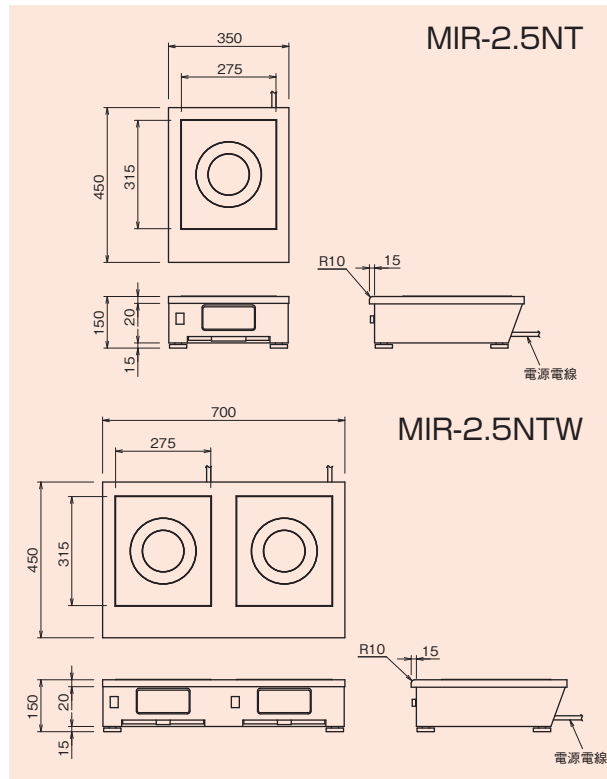
※揚げ物調理はしないで下さい。



MIR-2.5NT



MIR-2.5NTW



MIR-2.5NT

MIR-2.5NTW

仕様

モデル	タイプ	外形寸法(mm)			電源容量 1φ200V	定格消費電力	電源電線 1.5m・ 引掛プラグ付	一次側最大 電流値(A)	漏電ブレーカー容量 加熱ユニット		本体質量 (kg)
		開口 (W)	奥行 (D)	高さ (H)					2.5kW用	合計の場合	
MIR-2.5NT	卓上型(1連)	350	450	150	3.0kVA	2.5kW	接地 2P-20A ㊚ x1	14.6	2極-20A	14	
MIR-2.5NTW	卓上型(2連)	700	450	150	3.0kVA×2	2.5kW×2	接地 2P-20A ㊚ x2	14.6×2	2極-20A×2	2極-40A	29

※漏電ブレーカーは、高調波誤動作対策品の30mA感度のものをご使用下さい。※コンセントは加熱ユニット毎にご用意下さい。

※鉄、鉄ホーロー、18クロムステンレス、鋳物等の磁性体の鍋をご使用下さい。

※鍋底の直径は約120～270mmまで対応。