

電気ブースター(食器洗浄機専用)

K-1

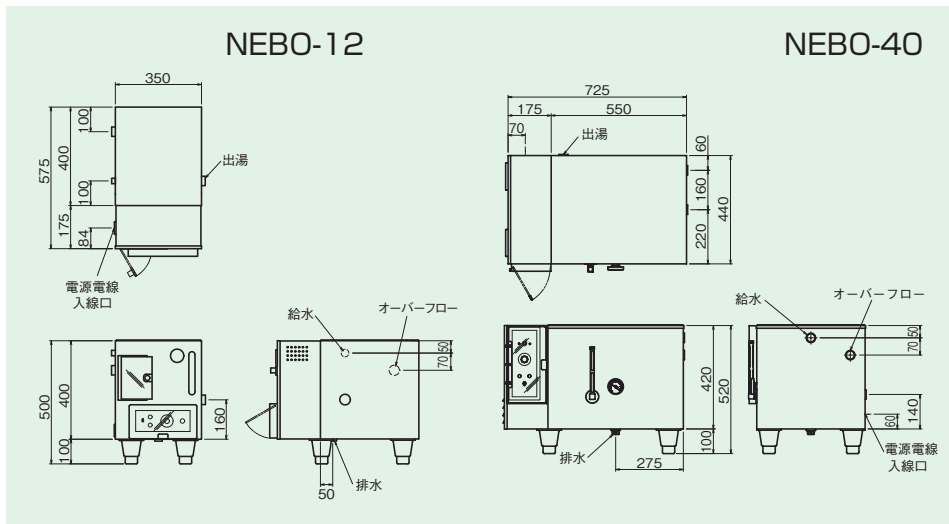
ELECTRIC BOOSTER

食器洗浄機の仕上げ湯に

- ボイラーや瞬間湯沸器から送られてくる60℃の一次湯を、食器洗浄機の仕上げ湯に必要な85℃～90℃の熱湯に素早く昇温する高性能ブースターです。
(このブースターより食器洗浄機への給湯には圧送するためのラインポンプが必要です。)



NEBO-12



仕様

モデル	外形寸法(mm)			定格消費電力 3φ200V	電源電線	一次側最大 電流値(A)	能力(ℓ/分)		貯湯量 (ℓ)	給水 (A)	出湯 (A)	オーバーフロー (A)	排水 (A)	本体質量 (kg)
	間口 (W)	奥行 (D)	高さ (H)				25℃昇温 (号数)	70℃昇温						
NEBO-12	350	575	500	12.0kW	オプション	34.6	6.5	2.33	約25	15	25	25	25 プラグ止め	39
NEBO-18	400			18.0kW		52.0	10	3.5	約28	20				
NEBO-30	725	340	30.0kW	86.6		16	5.84	約36	25					
NEBO-40		440	520	40.0kW		115.5	22	7.78		約50				

- オプション/電源電線(アース線別) NEBO-12:14mm×3芯×1、NEBO-18:22mm×3芯×1、NEBO-30:38mm×3芯×1、NEBO-40:60mm×3芯×1)