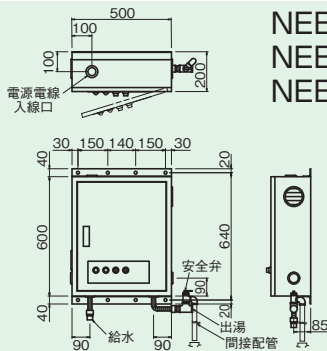


省スペースの壁掛式

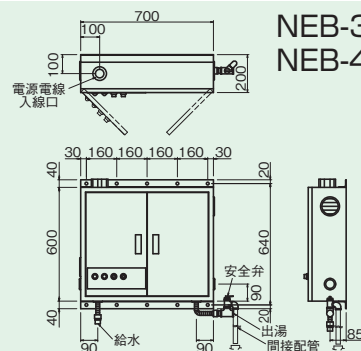
- 給水の手間が不要。
- 蛇口のカランを回すだけで、いつでもお湯が使用できます。
- 電気式で裸火がなく、排気ガス、爆発もなく火気厳禁のところでも安心して使用できます。
- 本体は薄型であるため空間の有効利用が図れます。
- 正面扉を開けるだけでメンテナンスが楽にできます。
- 給水圧は0.05~0.3MPa(0.5~3.0kgf/cm²)の範囲で使用して下さい。
(給水圧が高い場合は、給水側に減圧弁を取り付けて下さい。)
- 安全弁の吹出し口に間接配管(お客様の施工です)をして下さい。
- シャワーには使用しないで下さい。(NEB-11・15・21)



NEB-11



NEB-11
NEB-15
NEB-21



NEB-31
NEB-41

仕様

モデル	外形寸法(mm)			定格消費電力 3φ200V	電源電線	一次側最大 電流値(A)	能力(ℓ/分) 25℃昇温(号数)	給水 (A)	出湯 (A)	本体質量 (kg)
	間口 (W)	奥行 (D)	高さ (H)							
NEB-11	500	200	600	10.2kW	オプション	29.4	5.7	20	20	35
NEB-15				15.0kW		43.3	8.6			
NEB-21				20.0kW		57.7	11.5			
NEB-31	700	200	600	30.0kW		86.6	17.2			
NEB-41				40.0kW		115.5	21.8			

◎付属品 / 減圧弁(逆止弁・Yストレーナー付)(20A)(1個)

●オプション / 電源電線(アース線別) NEB-11:8mm²×3芯×1、NEB-15:14mm²×3芯×1、NEB-21:22mm²×3芯×1、NEB-31:38mm²×3芯×1、NEB-41:60mm²×3芯×1)

※本体能力は一定ですので、湯温は水を多く流せば低くなり、絞れば高くなります。

※NEB-31以上でシャワーにご使用の場合は、サーモスタット付混合水栓をご使用下さい。



NEB-31