

## しゃもじ・ざる・バット・ボールなど大きさや形の違う厨房器具をスッキリ収納 オゾンと紫外線で殺菌します

- 庫内の清掃が手軽にできます。  
自在式中棚は取付、取外しが容易にできますので庫内のお掃除が手軽にできて衛生的。
- 簡単操作で管理。  
乾燥タイマー・殺菌タイマーをセットすれば電源スイッチを入れるだけ。後は自動で乾燥・殺菌運転を行い、終了後はそのまま保管できます。
- 既存施設への導入が可能。  
電源はAC100Vで使用できますので電源が限られた場所でも導入できます。(但し専用コンセントが必要です。)

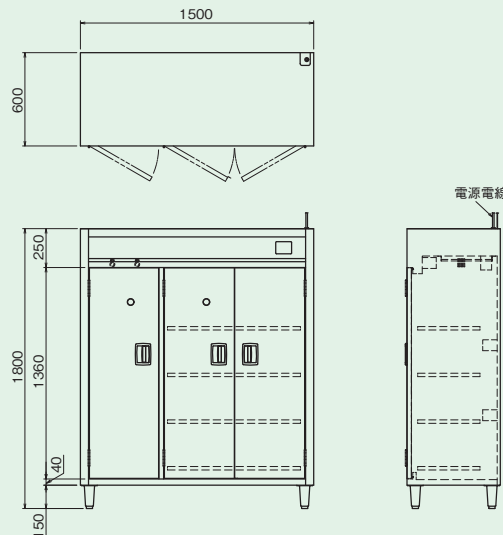


NSCK-1560ZD

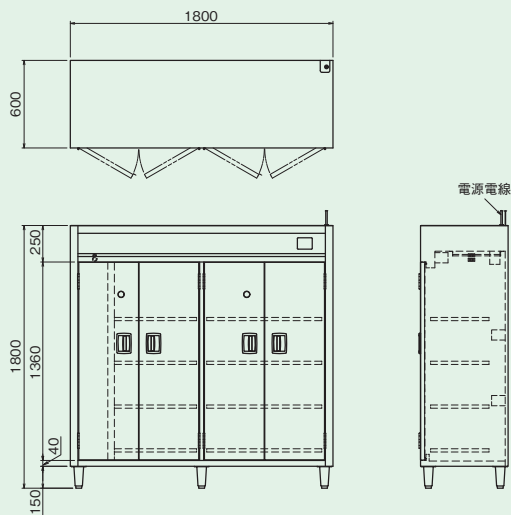


NSCK-1860ZD

NSCK-1560ZD  
(殺菌灯式)  
(オゾン灯式)



NSCK-1860ZD  
(殺菌灯式)  
(オゾン灯式)



### 仕様(殺菌灯・オゾン灯式)

モデル	外形寸法(mm)			庫内有効寸法(mm)						ヒーター	ファン (50/60Hz)	殺菌灯	オゾン灯	定格消費電力 100V (50/60Hz)	電源電線 2m プラグ付 (アース線別付)	一次側最大 電流値(A) (50/60Hz)	本体質量 (kg)
	間口 (W)	奥行 (D)	高さ (H)	吊下げスペース			中棚スペース										
NSCK-1560ZD	1500	600	1800	400	380	1250	860	400	1250	165W×6	47/60W×2	15W×5	15W×1	1084/1110W	2P-15A (I)	10.8/11.1	220
NSCK-1595ZD		950			730												750
NSCK-1860ZD	1800	600	1800	180	380	1400	400	750	165W×6	47/60W×2	15W×6	15W×1	1084/1110W	2P-15A (I)	10.8/11.1	230	
NSCK-1895ZD		950			730											750	285

◎NSCK-1560ZD・1595ZDの付属品/中棚(4枚)、移動式フック(10個)、本体固定金具(2個)

◎NSCK-1860ZD・1895ZDの付属品/中棚(8枚)、移動式フック(5個)、本体固定金具(2個)