

クリーンロッカー(殺菌灯&オゾン灯式)

J-2-2

DISINFECTING CLOTHES LOCKER

病院・学校・厨房・食品加工などで使われる着衣をオゾンと紫外線の力で殺菌

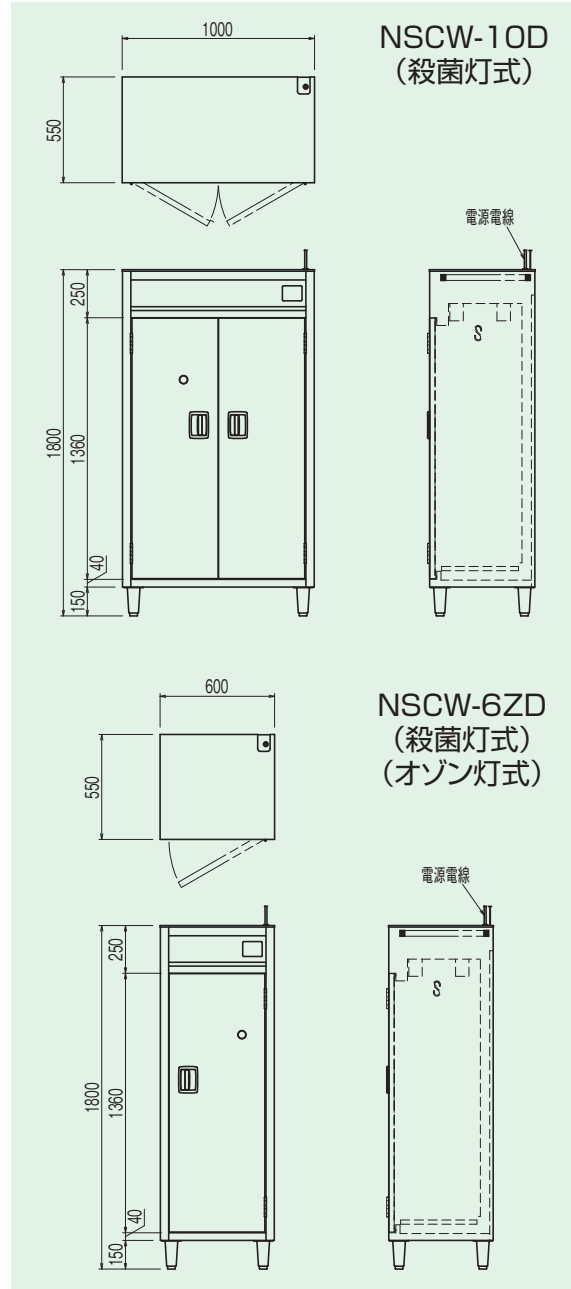
- 殺菌、脱臭、無・有機物の分解などに効果を発揮するオゾンと紫外線により、着衣、エプロン、長ぐつを殺菌できます。
- 扉を開くと自動的に殺菌灯、オゾン灯は消灯しますので安心です。



NSCW-6ZD



NSCW-10ZD



仕様(殺菌灯式)

モデル	外形寸法(mm)			ヒーター	ファン (50/60Hz)	殺菌灯	定格消費電力 100V (50/60Hz)	電源電線 2m- プラグ付 (アース線別付)	一次側最大 電流値(A) (50/60Hz)	収納能力(白衣)	本体質量 (kg)
	間口 (W)	奥行 (D)	高さ (H)								
NSCW-6D	600	550	1800	200W×4	47/60W×1	15W×2	847/860W	2P-12A (㊦)	8.5/8.6	6着	100
NSCW-10D	1000			200W×5		10W×4	1047/1060W				
NSCW-20D		800	200W×6	10W×6		1247/1260W	2P-15A (㊦)	12.5/12.6	20着	190	

- ◎付属品/底棚(1枚)
- D:デジタル基板

仕様(殺菌灯・オゾン灯式)

モデル	外形寸法(mm)			ヒーター	ファン (50/60Hz)	殺菌灯	オゾン灯	定格消費電力 100V (50/60Hz)	電源電線 2m- プラグ付 (アース線別付)	一次側最大 電流値(A) (50/60Hz)	収納能力 (白衣または長靴)	本体質量 (kg)
	間口 (W)	奥行 (D)	高さ (H)									
NSCW-6ZD	600	550	1800	200W×4	47/60W×1	15W×1		847/860W	2P-12A (㊦)	8.5/8.6	6着または約8足	100
NSCW-10ZD	1000			200W×5		10W×2	15W×1	1047/1060W			10.5/10.6	
NSCW-20ZD		800	200W×6	10W×4			1247/1260W	2P-15A (㊦)	12.5/12.6	20着または約32足	190	

- ◎付属品/底棚(1枚)
- オプション/中棚
- D:デジタル基板
- ※収納能力の長靴数はオプションの中棚、3枚使用時。(長靴の高さ250mm以下)
- ※収納物に紫外線やオゾンが効果的に働くように空間を持たせて下さい。