

# 食器消毒保管機(電気式)

ELECTRIC DISH STERILIZING & HOLDING CABINET

省エネ電気厨房機で  
**節電**

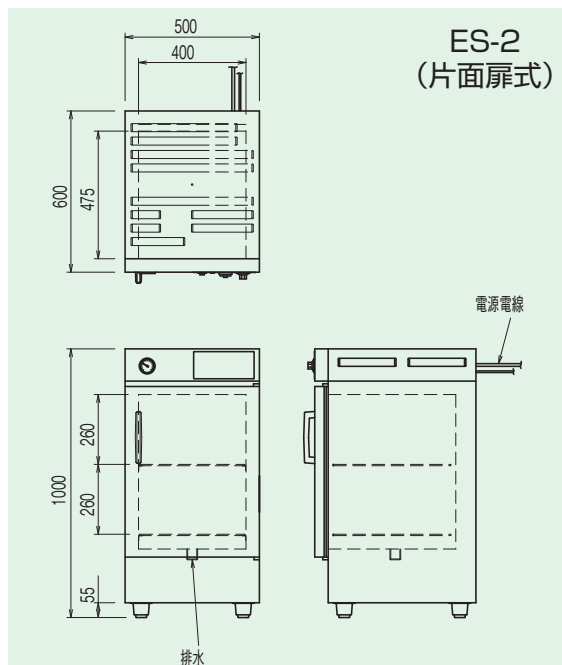
J-1

## 高性能消毒システムをマイコン制御

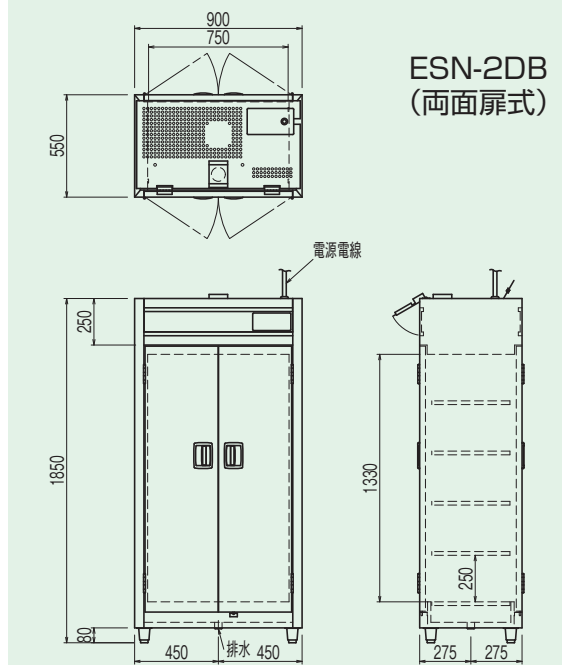
- 庫内ファンで熱風を強制循環させますので、ほぼ均一の温度になります。  
合成樹脂製食器、金属製食器、陶器、ガラス製の食器にすぐれた消毒効果を発揮します。(温度調節:マイコン制御回路)
- 台下型タイプ(ESTシリーズ)はESNシリーズの性能・機能はそのまま、天板を作業台として使用できますので厨房空間の改善や作業効率アップが図れます。
- 本機による殺菌消毒効果は公的機関(一般財団法人日本食品分析センター)による試験結果により確認しています。
- 節電タイプは、ファンモーター及びヒーター容量を抑えた省力機器です。

### ●便利な自動移行システム

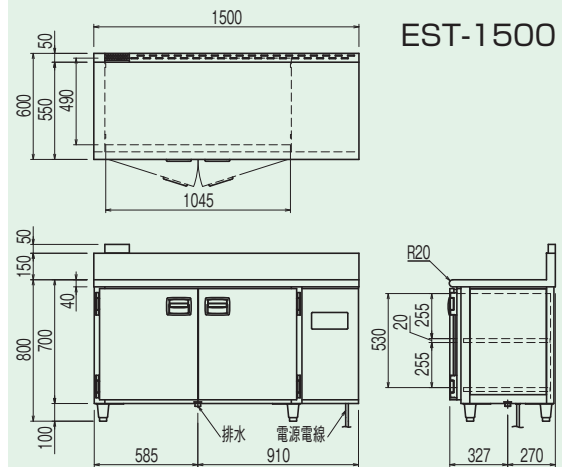
複数の食器消毒保管機を「自動移行システム」により、1台ずつ運転することでデマンドピークを抑えることが可能となり、電気基本料金を軽減することが出来ます。電力使用の少ない夜間に動かすことも出来るので節電対策にもつながります。(ES以外)  
(上記システムは特別仕様となりますので、担当営業までお問い合わせ下さい)



ES-2  
(片扉式)



ESN-2DB  
(両扉式)



EST-1500



ES-4



ESN-1DA



ESN-2DA



EST-1500

## ■電気式(シングル型)ハイパワータイプの仕様

モデル	外形寸法(mm)			庫内有効寸法(mm)			ヒーター	ファンモーター	定格消費電力 3φ200V	電源電線 2m	一次側最大 電流値(A)	片面扉数	使用 力コ数	排水 (A)	本体質量 (kg)
	間口 (W)	奥行 (D)	高さ (H)	間口 (W)	奥行 (D)	高さ (H)									
ESN-2DH※	900	550	1850	750	430	1330	4.8kW	200W	5.0kW	直結	14.4	2	10	25	135
ESN-2LDH	1300			1150			6.0kW	400W	6.4kW		18.5	大2	15		210
ESN-3DH	1370			1220			9.6kW	400W×2	10.4kW		30.0	3	20		220
ESN-4DH	1750			1600			10.0kW		10.8kW		31.1	大2-小2	25		325
ESN-2LSDH	2150			2000			12.0kW	400W×2	12.8kW		37.0	5	30		350
ESN-5DH	2220			2070			13.5kW		14.3kW		41.3	大4	35		370
ESN-4LDH	2550			2400			18.0kW	650W×2	19.3kW		55.7	6	60		375
ESN-6DH	2600			2450			20.0kW		21.4kW		61.8	大2-小4	70		400
ESN-2L4SDH	3000			2850			22.5kW	650W×2	23.8kW		68.7	7	80		420
ESN-7DH	3070			2920			ESN-4L2SDH		3400		3250	直結	54.3		8
ESN-8DH	3450	3300	ESN-8DH	3450	3300	18.0kW	18.8kW	54.3	8	40	475				

## ■電気式(ダブル型)ハイパワータイプの仕様

モデル	外形寸法(mm)			庫内有効寸法(mm)			ヒーター	ファンモーター	定格消費電力 3φ200V	電源電線 2m	一次側最大 電流値(A)	片面扉数	使用 力コ数	排水 (A)	本体質量 (kg)	
	間口 (W)	奥行 (D)	高さ (H)	間口 (W)	奥行 (D)	高さ (H)										
EWN-2DH	900	950	1850	750	830	1330	8.0kW	400W	8.4kW	直結	24.4	2	20	25	220	
EWN-2LDH	1300			1150			9.0kW	650W	9.7kW		27.9	大2	30		270	
EWN-3DH	1370			1220			12.0kW	400W×2	12.9kW		37.1	3	40		290	
EWN-4DH	1750			1600			16.0kW		16.9kW		48.7	大2-小2	50		370	
EWN-2LSDH	2150			2000			18.0kW	400W×2	19.3kW		55.7	5	60		430	
EWN-5DH	2220			2070			20.0kW		21.4kW		61.8	大4	70		455	
EWN-4LDH	2550			2400			22.5kW	650W×2	23.8kW		68.7	6	80		490	
EWN-6DH	2600			2450			ESN-2L4SDH		3000		2850	直結	68.7		7	80
EWN-7DH	3070			2920			EWN-7DH	3070	2920		直結		68.7		8	80
EWN-8DH	3450			3300			EWN-8DH	3450	3300			22.5kW	23.8kW		68.7	8

## ■電気式(シングル型)節電タイプの仕様

モデル	外形寸法(mm)			庫内有効寸法(mm)			ヒーター	ファンモーター	定格消費電力 3φ200V	電源電線 2m	一次側最大 電流値(A)	片面扉数	使用 力コ数	排水 (A)	本体質量 (kg)		
	間口 (W)	奥行 (D)	高さ (H)	間口 (W)	奥行 (D)	高さ (H)											
ES-2	500	600	1000	520	475	1300	800W	60W	100V 860W	2P-15A ㊟ プラグ付 (アース線別付)	8.6	1	5	25	55		
ES-4			1400	1040			1200W		100V 1260W		12.6				4	75	
ES-5			1660	1300			1310W		100V 1370W		13.7				4	85	
ESN-1D	540	550	1850	385	430	1330	2.0kW	100W	100V 2.1kW	直結	21.0	2	10	25	135		
ESN-2D	900			750			4.0kW	200W	3φ200V 4.2kW		6.4					20	250
											2.8kW						
ESN-2LD	1300			1150			6.0kW	200W	3φ200V 3.2kW		9.2	15	200				
											3.0kW			200W	3φ200V 3.2kW	9.2	
ESN-3D	1370			1220			8.0kW	200W×2	3φ200V 8.4kW		18.5	4	20	250			
ESN-4D	1750			1600			10.0kW				10.4kW	30.0	大2-小2	25	280		
ESN-2LSD	2150			2000			12.0kW	200W×2	3φ200V 8.4kW		24.2	5	30	305			
ESN-5D	2220			2070			13.5kW					14.3kW	41.3	大4	30	320	
ESN-4LD	2550			2400			18.0kW	650W×2	23.8kW		68.7	6	80	325			
ESN-6D	2600	2450	ESN-6D	2600	2450	22.5kW	23.8kW			68.7		8	80				

## ■電気式(ダブル型)節電タイプの仕様

モデル	外形寸法(mm)			庫内有効寸法(mm)			ヒーター	ファンモーター	定格消費電力 3φ200V	電源電線 2m	一次側最大 電流値(A)	片面扉数	使用 力コ数	排水 (A)	本体質量 (kg)		
	間口 (W)	奥行 (D)	高さ (H)	間口 (W)	奥行 (D)	高さ (H)											
EWN-1D	540	950	1850	385	830	1330	3.0kW	200W	3.2kW	直結	9.2	1	10	25	135		
EWN-2D	900			750			4.0kW		4.2kW		12.1	2	20		190		
EWN-2LD	1300			1150			6.0kW		6.2kW		17.9	大2	30		230		
EWN-3D	1370			1220			8.0kW		8.4kW		24.2	3	40		250		
EWN-4D	1750			1600			10.0kW		10.4kW		30.0	大2-小2	50		300		
EWN-2LSD	2150			2000			12.0kW		200W×2		12.4kW	35.8	5		30	360	
EWN-5D	2220			2070			13.5kW						14.3kW		41.3	大4	30
EWN-4LD	2550			2400			18.0kW		650W×2		23.8kW	68.7	6		80	415	
EWN-6D	2600			2450			ESN-2L4SDH						3000		2850	直結	68.7

◎ESNシリーズの付属品／パイプ棚(5段)、本体固定金具(2個)

◎EWN-1Dの付属品／パイプ棚(5段)、本体固定金具(2個)

◎EWN(EWN-1D以外)シリーズの付属品／パイプ棚(5段)

◎ESシリーズの付属品／中棚スノコ(ES-2:2段、ES-4:4段、ES-5:5段)

●オプション／食器カゴ(ステンレス製)(サイズ:395×365×200mm)

○ES-2、4、5の扉は、片面扉式です。

○ESN/EWNシリーズの扉は、片面式(A)・両面式(B)の2種類があります。

(例)ESN-2Dの片面扉式……ESN-2DA

ESN-2Dの両面扉式……ESN-2DBとなります。

○両面扉式平面ハンドルは裏面のみ鍵付です。 ○片面扉式の鍵付も(ES-2、4、5は除く)製作できます。

○庫内有効寸法は、片面扉式も両面扉式も同じ寸法です。

○ハイパワータイプは自動ダンパー付です。 ※但し、ESN-2DHは自動ダンパー付ではありません。

## ■台下型タイプの仕様

モデル	外形寸法(mm)			庫内有効寸法(mm)			ヒーター	ファンモーター	定格消費電力 3φ200V	電源電線 2m 引掛プラグ付	一次側最大 電流値(A)	扉数	使用 力コ数	排水 (A)	本体質量 (kg)
	間口 (W)	奥行 (D)	高さ (H)	間口 (W)	奥行 (D)	高さ (H)									
EST-1300	1300	600	800	845	490	530	2.0kW	200W	2.2kW	接地 3P-20A ㊟	6.4	2	4	25	139
EST-1500	1500			1045			2.4kW		2.6kW		7.5	3	6		145
EST-1800	1800			1345			ESN-2L4SDH		3000		2850	直結	68.7		7

◎付属品／パイプ棚(2段)

●オプション／食器カゴ(ステンレス製)(サイズ:395×365×200mm)